



Acoplamientos Ruedas de medir Soportes Cables y conectores

Edición 2025

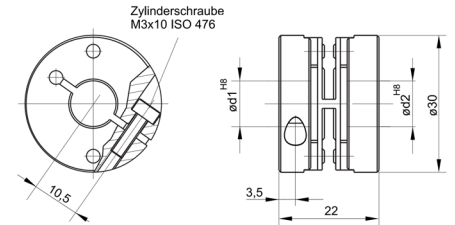
CONDICIONES DE VENTA

- Pedido mínimo de 30 €
- Portes e IVA no incluidos
- Consulte nuestros descuentos por cantidad
- Precios sujetos a cambios sin previo aviso

ENCOSOLUTION
INDUSTRIAL MEASUREMENT

FSKK

■ Acoplamiento de corta longitud y baja rigidez torsional. Núcleo de poliamida reforzada con fibra de vidrio y bridas de aluminio anodizado tipo abrazadera.



Artículo	Referencia	Ø Ejes	Ø Exterior	Longitud	Par Nominal	Velocidad Máxima	Desalineamiento (Radial / Axial / Angular)	Precio €
FSKK.3022	ACMD0001 •	06/06 mm	30 mm	22 mm	0,6 Nm	12.000 rpm	0,3 mm / 0,4 mm / 2,5°	15,00
FSKK.3027	ACMD0003 •	06/06 mm	30 mm	27 mm	0,6 Nm	12.000 rpm	0,3 mm / 0,4 mm / 2,5°	15,00
	ACMD0009 •	10/10 mm						

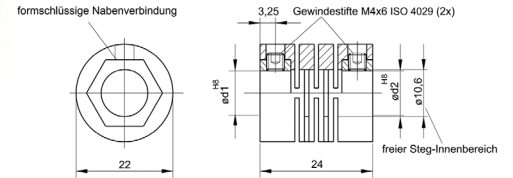
Disponibilidad hasta fin de existencias

• **PRECIO ESPECIAL**

CONDICIONES DE VENTA: Pedido mínimo de 30€ · Portes no incluidos · Precios sujetos a cambios sin previo aviso

SKPS

Acoplamiento low-cost de pequeñas dimensiones y baja rigidez torsional. Núcleo de poliamida reforzada con fibra de vidrio y bridas de bronce con tornillos prisioneros.

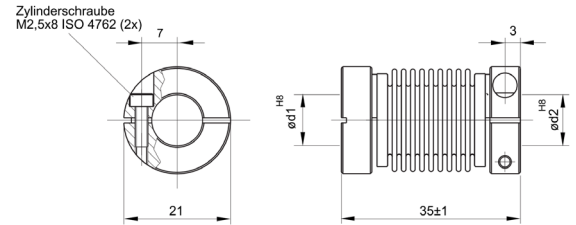


Artículo	Referencia	Ø Ejes	Ø Exterior	Longitud	Par Nominal	Velocidad Máxima	Desalineamiento (Radial / Axial / Angular)	Precio €
SKPS.1520	ACPO0002	04/04 mm	15 mm	20 mm	0,2 mm	12.000 rpm	0,3 mm / 0,2 mm / 2,5°	9,95
	ACPO0004	04/06 mm						9,95
	ACPO0003	05/05 mm						9,95
	ACPO0005	06/06 mm						8,95
SKPS.2224	ACPO0009	06/06 mm	22 mm	24 mm	0,8 Nm	10.000 rpm	0,3 mm / 0,3 mm / 3°	9,95
	ACPO0006	06/08 mm						10,75
	ACPO0010	06/10 mm						10,75
	ACPO0007	08/08 mm						10,75
	ACPO0011	08/10 mm						10,75
	ACPO0008	10/10 mm						9,95

CONDICIONES DE VENTA: Pedido mínimo de 30€ · Portes no incluidos · Precios sujetos a cambios sin previo aviso

BKXX

Acoplamiento tipo fuelle de rigidez torsional media. Núcleo de acero inoxidable y bridas de aluminio anodizado tipo abrazadera.

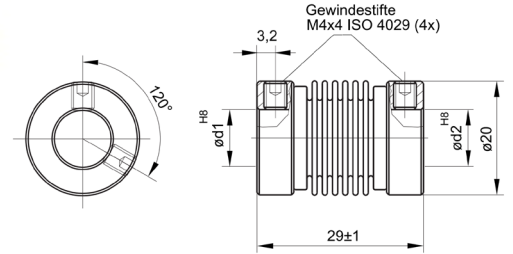


Artículo	Referencia	Ø Ejes	Ø Exterior	Long.	Par Nominal	Velocidad Máxima	Desalineamiento (Radial / Axial / Angular)	Precio €
BKXX.1622	ACBA0015	04/04 mm	16 mm	22 mm	0,4 Nm	10.000 rpm	0,2 mm / 0,4 mm / 3°	27,50
	ACBA0032	05/05 mm						27,50
	ACBA0007	06/06 mm						27,50
BKXX.1627	ACBA0022	06/1/4"	16 mm	27 mm	0,4 Nm	10.000 rpm	0,3 mm / 0,5 mm / 4°	28,40
BKXX.2135	ACBA0001	06/06 mm	21 mm	35 mm	0,8 Nm	10.000 rpm	0,3 mm / 0,5 mm / 4°	29,50
	ACBA0002	06/08 mm						29,50
	ACBA0017	06/10 mm						29,50
	ACBA0003	08/08 mm						29,50
	ACBA0004	08/10 mm						29,50
	ACBA0005	10/10 mm						29,50
BKXX.2435	ACBA0024	10/10 mm	24 mm	35 mm	0,8 Nm	10.000 rpm	0,3 mm / 0,5 mm / 4°	28,00
	ACBA0020	10/12 mm						29,50

CONDICIONES DE VENTA: Pedido mínimo de 30€ · Portes no incluidos · Precios sujetos a cambios sin previo aviso

BKXS

■ Acoplamiento tipo fuelle de rigidez torsional media. Núcleo de acero inoxidable y bridas de aluminio anodizado con tornillos prisioneros.

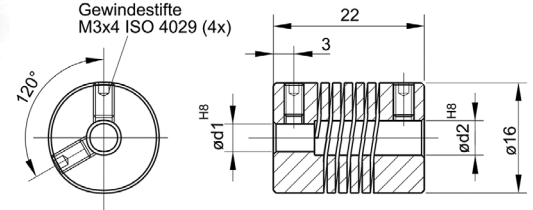


Artículo	Referencia	Ø Ejes	Ø Exterior	Long.	Par Nominal	Velocidad Máxima	Desalineamiento (Radial / Axial / Angular)	Precio €
BKXS.1520	ACBP0001	06/06 mm	15 mm	20 mm	0,4 Nm	10.000 rpm	0,2 mm 0,4 mm / 3°	24,50
BKXS.1525	ACBP0002	06/06 mm	15 mm	25 mm	0,4 Nm	10.000 rpm	0,3 mm / 0,5 mm / 4°	26,00
BKXS.2029	ACBP0003	06/06 mm	20 mm	29 mm	1,2 Nm	10.000 rpm	0,25 mm / 0,4 mm / 4°	26,80
	ACBP0004	06/08 mm						26,80
	ACBP0005	08/08 mm						26,80
	ACBP0009	10/10 mm						25,80
	ACBP0006	12/12 mm						26,80
BKXS.2035	ACBP0008	04/06 mm	20 mm	35 mm	1 Nm	10.000 rpm	0,3 mm / 0,5 mm / 4°	27,55
	ACBP0012	06/06 mm						

CONDICIONES DE VENTA: Pedido mínimo de 30€ · Portes no incluidos · Precios sujetos a cambios sin previo aviso

WKAS

Acoplamiento low-cost tipo hélice, de baja rigidez torsional. Una sola pieza de aluminio anodizado con tornillos prisioneros.



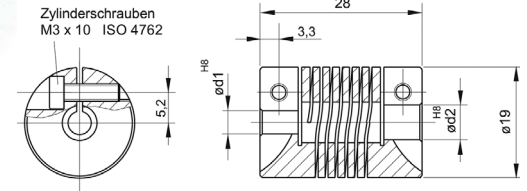
Artículo	Referencia	Ø Ejes	Ø Exterior	Longitud	Par Nominal	Velocidad Máxima	Desalineamiento (Radial / Axial / Angular)	Precio €
WKAS.1623	ACHP0009	04/04 mm	16 mm	23 mm	0,4 Nm	8.000 rpm	0,27 mm / 0,3 mm / 3°	8,65
	ACHP0011	04/06 mm						8,65
	ACHP0016	06/06 mm						8,65
WKAS.1922	ACHP0001	06/06 mm	19 mm	22 mm	0,6 Nm	8.000 rpm	0,25 mm / 0,4 mm / 3,5°	8,65
WKAS.2026	ACHP0017	06/08 mm	20 mm	26 mm	0,6 Nm	8.000 rpm	0,25 mm / 0,4 mm / 3,5°	8,65
	ACHP0018 •	08/08 mm						3,00
WKAS.2028	ACHP0014	06/06 mm	20 mm	28 mm	0,6 Nm	8.000 rpm	0,25 mm / 0,4 mm / 3,5°	8,65
WKAS.2524	ACHP0002	06/06 mm	25 mm	24 mm	1 Nm	8.000 rpm	0,3 mm / 0,5 mm / 4°	9,75
	ACHP0008	06/10 mm						9,75
	ACHP0003	08/08 mm						9,75
	ACHP0006	08/10 mm						9,75
	ACHP0004	10/10 mm						9,75
WKAS.2531	ACHP0021	06/06 mm	25 mm	31 mm	1 Nm	8.000 rpm	0,3 mm / 0,5 mm / 4°	9,75
	ACHP0012	06/10 mm						9,75
	ACHP0019	08/08 mm						9,75
	ACHP0022	08/10 mm						9,75
	ACHP0013	10/10 mm						9,75
WKAS.3030	ACHP0005	10/10 mm	30 mm	30 mm	1,5 Nm	8.000 rpm	0,3 mm / 0,5 mm / 4°	12,10
WKAS.3038	ACHP0007 •	10/10 mm	30 mm	38 mm	1,5 Nm	8.000 rpm	0,3 mm / 0,5 mm / 4°	5,00
	ACHP0010	12/12 mm						12,10

• **PRECIO ESPECIAL**

CONDICIONES DE VENTA: Pedido mínimo de 30€ · Portes no incluidos · Precios sujetos a cambios sin previo aviso

WKAK

Acoplamiento low-cost tipo hélice, de baja rigidez torsional. Una sola pieza de aluminio anodizado con abrazadera.

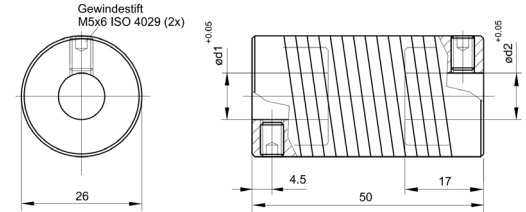


Artículo	Referencia	Ø Ejes	Ø Exterior	Longitud	Par Nominal	Velocidad Máxima	Desalineamiento (Radial / Axial / Angular)	Precio €
WKAK.1623	ACHA0012	04/04 mm	16 mm	23 mm	0,6 Nm	6.000 rpm	0,2 mm / 0,3 mm / 3,5°	9,75
	ACHA0013	04/06 mm						9,75
	ACHA0014	06/06 mm						9,75
WKAK.2026	ACHA0001	06/06 mm	20 mm	26 mm	0,8 Nm	6.000 rpm	0,2 mm / 0,3 mm / 3,5°	9,75
	ACHA0015	08/08 mm						
WKAK.2532	ACHA0002	06/06 mm	25 mm	32 mm	1,2 Nm	6.000 rpm	0,35 mm / 0,5 mm / 4°	11,90
	ACHA0021	06/08 mm						11,90
	ACHA0004	06/10 mm						11,90
	ACHA0003	08/08 mm						11,90
	ACHA0005	10/10 mm						11,90
	ACHA0010	10/12 mm						11,90
WKAK.3038	ACHA0009	10/10 mm	30 mm	38 mm	1,5 Nm	6.000 rpm	0,35 mm / 0,5 mm / 4°	14,05
	ACHA0019	10/12 mm						14,05
	ACHA0011	12/12 mm						14,05

CONDICIONES DE VENTA: Pedido mínimo de 30€ · Portes no incluidos · Precios sujetos a cambios sin previo aviso

FKZS

■ Acoplamiento tipo muelle, de baja rigidez torsional y buena absorción de desalineaciones. Núcleo de acero y bridas de zinc con tornillos prisioneros.



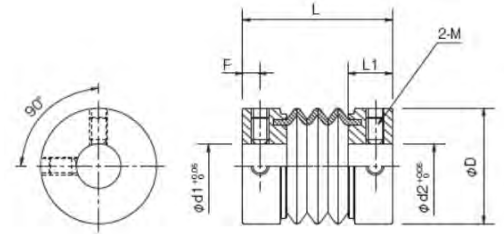
Artículo	Referencia	Ø Ejes	Ø Exterior	Longitud	Par Nominal	Velocidad Máxima	Desalineamiento (Radial / Axial / Angular)	Precio €
FKZS.1635	ACMF0001	05/06 mm	16 mm	35 mm	0,5 Nm	3.000 rpm	0,5 mm / 0,5 mm / 5°	26,00
	ACMF0002	06/06 mm						16,50
	ACMF0003	06/08 mm						26,00
	ACMF0004	08/08 mm						26,00
FKZS.2650	ACMF0005	06/06 mm	26 mm	50 mm	1,5 Nm	3.000 rpm	1,5 mm / 1 mm / 5°	33,50
	ACMF0007	06/10 mm						34,50
	ACMF0008	08/08 mm						34,50
	ACMF0009	08/10 mm						34,50
	ACMF0010	10/10 mm						25,00
	ACMF0011	10/12 mm						34,50
	ACMF0012	12/12 mm						34,50

Una vez agotado el stock del FKZS, este modelo pasará a llamarse FXZS con la diferencia de que el FXZS tiene los cubos de acero inoxidable

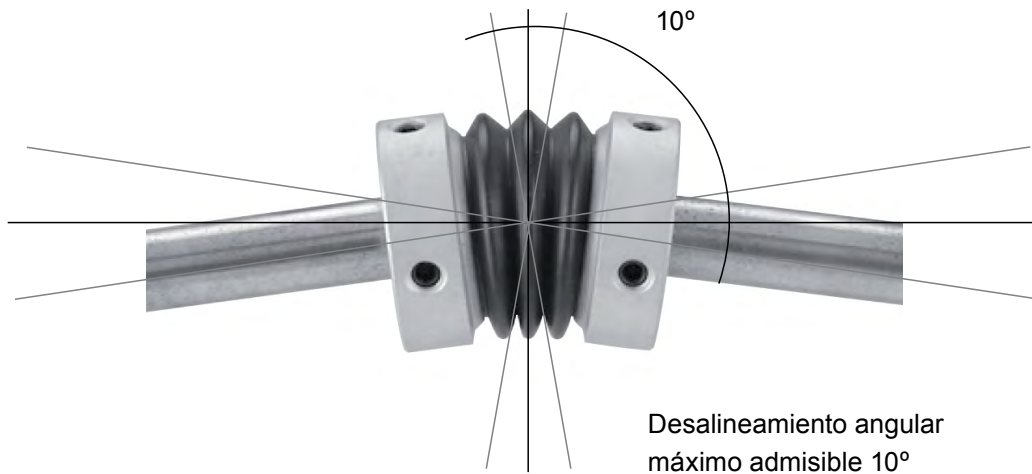
CONDICIONES DE VENTA: Pedido mínimo de 30€ · Portes no incluidos · Precios sujetos a cambios sin previo aviso

CHP

Acoplamiento tipo fuelle, de baja rigidez torsional y con propiedades aislantes térmicas y eléctricas. Buena absorción de desalineaciones. Núcleo de resina de poliéster y bridas de aluminio anodizado con tornillos prisioneros.



Artículo	Referencia	Ø Ejes	Ø Exterior	Longitud	Par Nominal	Velocidad Máxima	Desalineamiento (Radial / Axial / Angular)	Precio €
CHP2028	ACBA0030 •	05/05 mm	20 mm	28 mm	0,4 Nm	9.000 rpm	0,5 mm / 0,5 mm / 10°	9,75
CHP2634	ACBA0026 •	06/06 mm	26 mm	34 mm	0,7 Nm	7.000 rpm	0,5 mm / 0,5 mm / 10°	15,15
	ACBA0029 •	08/08 mm						15,15



Disponibilidad hasta fin de existencias.

• **PRECIO ESPECIAL**

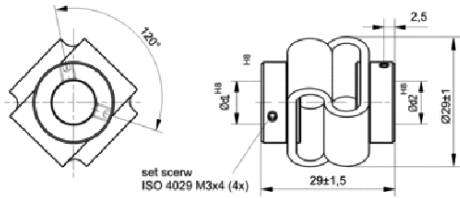
CONDICIONES DE VENTA: Pedido mínimo de 30€ · Portes no incluidos · Precios sujetos a cambios sin previo aviso

DKPS

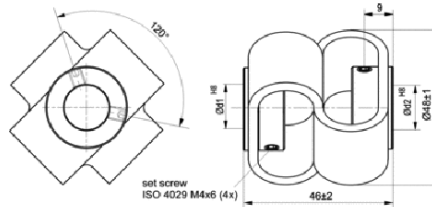
Acoplamiento tipo doble-loop, de baja rigidez torsional y con propiedades aislantes térmicas y eléctricas. Muy buena absorción de desalineaciones. Núcleo de poliuretano y bridas de acero galvanizado con tornillos prisioneros.



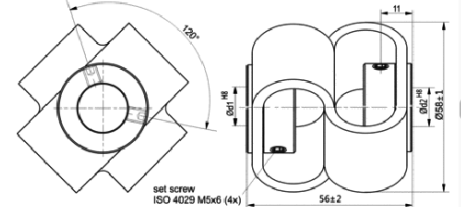
DKPS 2928



DKPS 4848



DKPS 5658

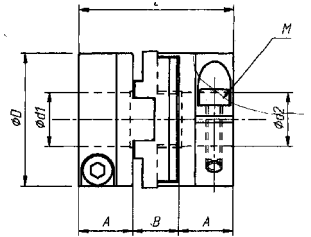


Artículo	Referencia	Ø Ejes	Ø Exterior	Long.	Par Nominal	Velocidad Máxima	Desalineamiento (Radial / Axial / Angular)	Precio €
DKPS.2928	ACAB0005	06/06 mm	29 mm	29 mm	0,5 Nm	3.000 rpm	2 mm / 2 mm / 10°	11,90
	ACAB0021	06/08 mm						14,60
	ACAB0014	06/10 mm						14,60
	ACAB0009	63/63 mm						23,95
	ACAB0003	08/08 mm						14,60
	ACAB0013	10/10 mm						14,00
DKPSX.2928	ACAB0015	06/10 mm					25,95	
DKPSX con abrazaderas de acero inoxidable								
DKPS.3835	ACAB0029	10/10 mm	38 mm	35 mm	1,5 Nm	3.000 rpm	2 mm / 2 mm / 10°	18,40
DKPS.4848	ACAB0017	08/08 mm	48 mm	46 mm	2 Nm	3.000 rpm	3 mm / 4 mm / 12°	20,55
	ACAB0004	08/10 mm						20,55
	ACAB0008	10/10 mm						15,95
	ACAB0007	10/11 mm						20,55
	ACAB0001	11/11 mm						20,55
	ACAB0023	10/12 mm						20,55
DKPS.5658	ACAB0016	12/12 mm	58 mm	56 mm	5 Nm	3.000 rpm	5 mm / 5 mm / 15°	22,95
	ACAB0025	14/14 mm						25,95

CONDICIONES DE VENTA: Pedido mínimo de 30€ · Portes no incluidos · Precios sujetos a cambios sin previo aviso

HUCO

■ Acoplamiento desmontable tipo OLDHAM, de rigidez torsional media y con propiedades aislantes térmicas y eléctricas. Núcleo de acetato negro y bridas de aluminio anodizado tipo abrazadera.



Artículo	Referencia	Ø Ejes	Ø Exterior	Longitud	Par Máximo	Velocidad Máxima	Desalineamiento (Radial / Axial / Angular)	Precio €
452H19.2222.238	ACHU004 •	06/06 mm	19,1 mm	26 mm	1,3 Nm	3.000 rpm	0,2 mm / 0,1 mm / 0,5°	25,00
452H25.2222.238	ACHU003 •	06/06 mm	25,4 mm	32,4 mm	2,4 Nm			35,00
452H25.2232.238	ACHU0031 •	06/10 mm						35,00

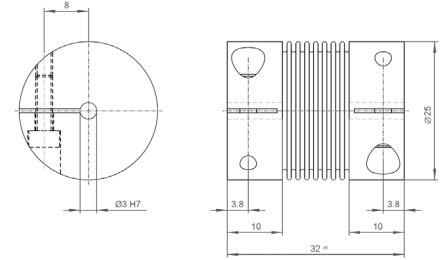
Disponibilidad hasta fin de existencias.

• **PRECIO ESPECIAL**

CONDICIONES DE VENTA: Pedido mínimo de 30€ · Portes no incluidos · Precios sujetos a cambios sin previo aviso

BKKK

■ Nuestro hit comercial. Acoplamiento tipo fuelle, de alta rigidez torsional. Núcleo de acero inoxidable y bridas de aluminio anodizado tipo abrazadera.

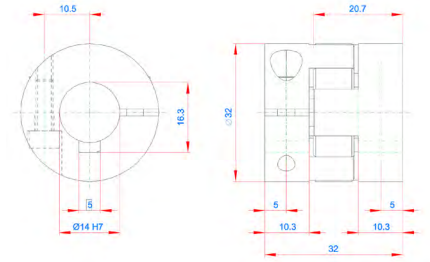


Artículo	Referencia	Ø Ejes	Ø Exterior	Longitud	Par Nominal	Velocidad Máxima	Desalineamiento (Radial / Axial / Angular)	Precio €
BKKK.2532	ACBA0006	06/06 mm	25 mm	32 mm	3 Nm	6.000 rpm	0,2 mm / 1 mm / 2°	18,25
	ACBA0016	06/08 mm						
	ACBA0008	06/10 mm						
	ACBA0009	08/08 mm						
	ACBA0010	08/10 mm						
	ACBA0014	08/12 mm						
	ACBA0011	10/10 mm						
	ACBA0012	10/12 mm						
	ACBA0021	11/11 mm						
	ACBA0013	12/12 mm						
ACBA0068	06/12mm							

CONDICIONES DE VENTA: Pedido mínimo de 30€ · Portes no incluidos · Precios sujetos a cambios sin previo aviso

EKL

Acoplamiento desmontable de alta resistencia, con bridas de aluminio tipo abrazadera y elastómero de poliuretano con rigidez media (A) 98 Sh A y rigidez alta (B) 64 Sh D.

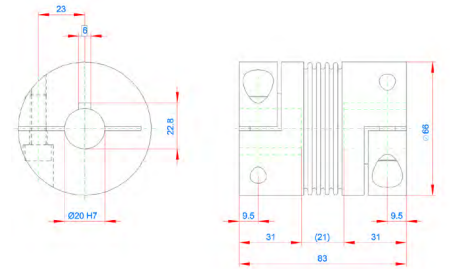


Artículo	Referencia	Ø Interior	Ø Exterior	Longitud	Par Nominal	Velocidad Máxima	Desalineamiento (Radial / Axial / Angular)	Precio €
EKL / 10 (A)	ACRW0137	14/14 mm	32 mm	32 mm	12,5 Nm	13.000 rpm	0,1 mm / 1 mm / 1°	55,60
EKL / 10 (A)	ACRW0249	14PFN / 14PFN	32 mm	32 mm	12,5 Nm	13.000 rpm	0,1 mm / 1 mm / 1°	55,60
EKL / 20 (A)	ACRW0205	20PFN / 20PFN	42 mm	50 mm	17 Nm	12.500 rpm	0,1 mm / 1,5 mm / 1°	70,70
EKL / 20 (A)	ACRW0160	14PFN / 20PFN	42 mm	50 mm	17 Nm	12.500 rpm	0,1 mm / 1,5 mm / 1°	70,70
EKL / 60 (B)	ACRW0147	20PFN / 20PFN	56 mm	58 mm	75 Nm	11.000 rpm	0,1 mm / 1,5 mm / 0,8°	47,82
EKL / 150 (B)	ACRW0245	20PFN / 20PFN	66,5 mm	62 mm	200 Nm	10.000 rpm	0,12 mm / 1,8 mm / 0,8°	116,10

• **PRECIO ESPECIAL**

BK2

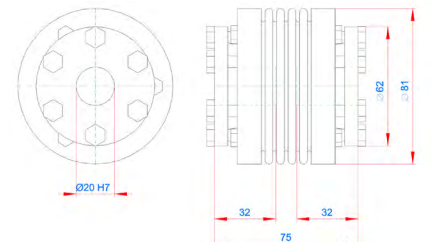
Acoplamiento tipo fuelle (below) de alta resistencia, con bridas de aluminio tipo abrazadera. Núcleo de acero inoxidable.



Artículo	Referencia	Ø Interior	Ø Exterior	Longitud	Par Nominal	Velocidad Máxima	Desalineamiento (Radial / Axial / Angular)	Precio €
BK2 / 60 / 83	ACRW0213	20PFN / 20PFN	66 mm	83 mm	60 Nm	10.000 rpm	0,2 mm / 1,5 mm / 1°	335,45

BK3

Acoplamiento tipo fuelle (below) de alta resistencia, con bridas de acero y fijación por cono de presión. Núcleo de acero inoxidable.



Artículo	Referencia	Ø Interior	Ø Exterior	Longitud	Par Nominal	Velocidad Máxima	Desalineamiento (Radial / Axial / Angular)	Precio €
BK3 / 150 / 75	ACRW0194	20 / 20 mm	81 mm	75 mm	150 Nm	10.000 rpm	0,2 mm / 2 mm / 1°	334,80

PFN = Chavetero DIN

CONDICIONES DE VENTA: Pedido mínimo de 30€ · Portes no incluidos · Precios sujetos a cambios sin previo aviso

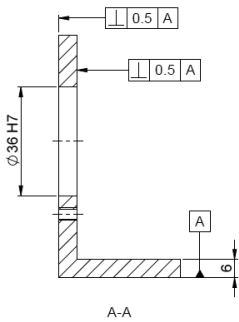
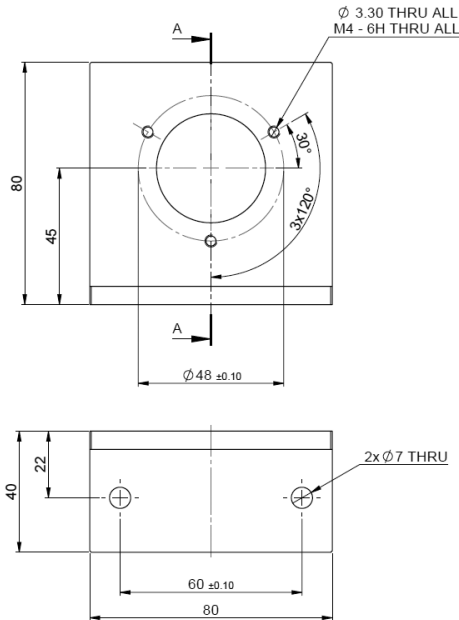
Ruedas de medir

RUEDAS DE ALUMINIO							
Artículo	Referencia	Descripción	Circunferencia	Ø Exterior	Ø Eje	Fotografía	Precio €
MR-200-AL-06	EMRU0005	Cuerpo Aluminio / Grafilada	200 mm	63,66 mm	6 mm		56,00
Aplicaciones: Cartón, madera, téxtil, goma, plástico blando.							
MR-200-K-6-RI	WIRU0002	Cuerpo plástico / Banda Hytrel moleteado recto	200 mm	63,66 mm	6 mm		42,70
Aplicaciones: Papel y cartulina, cartón, madera, téxtil, metal limpio, lacados, plástico blando.							
MR-200-K-10-RI	WIRU0015	Cuerpo plástico / Banda Hytrel moleteado recto	200 mm	63,66 mm	10 mm		59,00
Aplicaciones: Papel y cartulina, cartón, madera, téxtil, metal limpio, lacados, plástico blando.							
MRAG-200-06	ABRU0002	Cuerpo Aluminio / Banda PUR moleteado recto	200 mm	63,66 mm	6 mm		40,30
Aplicaciones: Papel y cartulina, madera, téxtil, sintéticos, metal limpio, lacados, cristal, revestimientos de suelo.							
MRAG-200-10	ABRU0015	Cuerpo Aluminio / Banda PUR moleteado recto	200 mm	63,66 mm	10 mm		40,30
Aplicaciones: Papel y cartulina, madera, téxtil, sintéticos, metal limpio, lacados, cristal, revestimientos de suelo.							
MRAN-200-06	ABRU0001	Cuerpo Aluminio / Banda goma punteada	200 mm	63,66 mm	6 mm		44,35
Aplicaciones: Papel y cartulina, madera, sintéticos, téxtil basto, moqueta, lana							
MR-200-AL-06-N	WIRU0006	Cuerpo Aluminio / Banda goma punteada	200 mm	63,66 mm	6 mm		64,70
Aplicaciones: Papel y cartulina, madera, sintéticos, téxtil basto, moqueta, lana							
MR-500-10-10-G	EMRU0004	Cuerpo Aluminio / Grafilada	500 mm	159,15 mm	10 mm		75,60
Aplicaciones: Cartón, madera, téxtil, goma, plástico blando.							
MR-500-AL-10-N	EMRU0001	Cuerpo Aluminio / Banda goma corrugada	500 mm	159,15 mm	10 mm		75,60
Aplicaciones: Papel y cartulina, madera, sintéticos, téxtil basto, moqueta, lana							

CONDICIONES DE VENTA: Pedido mínimo de 30€ · Portes no incluidos · Precios sujetos a cambios sin previo aviso

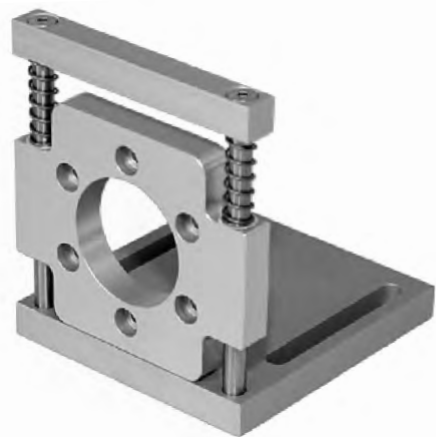
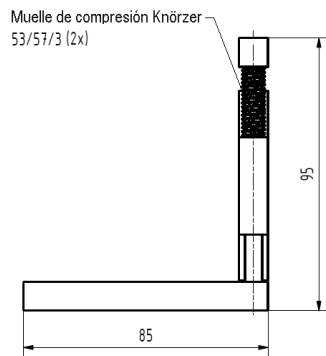
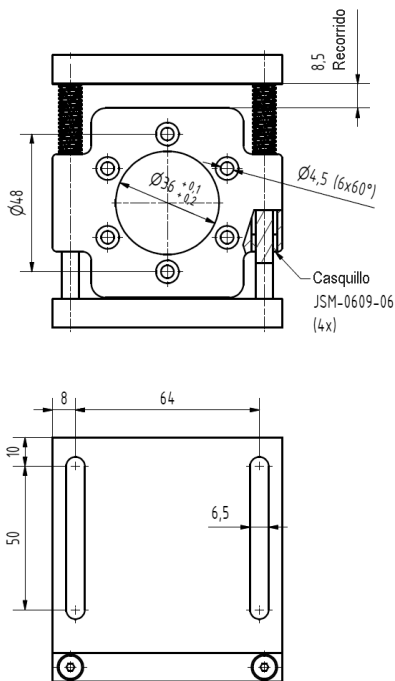
Angulares

Artículo	Referencia	Descripción general	Precio €
10025362	FRAC0018	Angular de aluminio, para encoders brida clamp Ø 36mm y exterior Ø 58mm	33,50



Medidas en mm
 Chafilnes de 0,5 x 45°
 Material: aluminio anodizado
 Peso: 326 g
 Angular simple y "low cost" adecuado para montar con cualquier encoder con brida clamp de Ø 36 mm y exterior de Ø 58 mm.

Art. nº	Referencia	Descripción general	Precio €
DHAF8580	ABAS0001	Angular de aluminio de altura variable, para encoders brida clamp Ø 36mm y exterior Ø 58mm	68,90

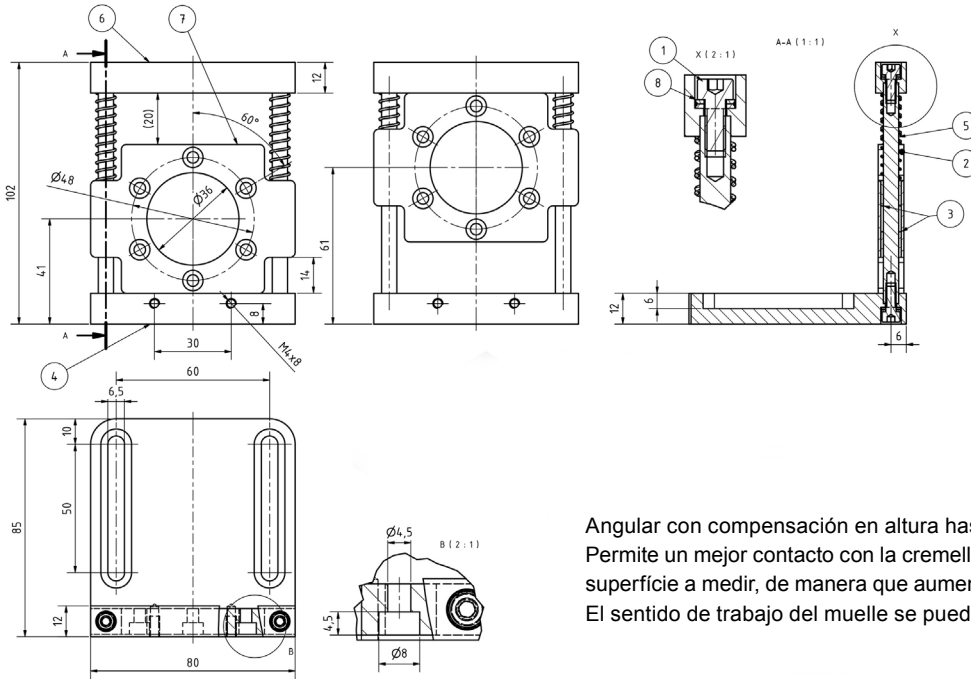


Medidas en mm
 Chafilnes de 0,5 x 45°
 Material: aluminio anodizado. Casquillos y muelles Knörzer de acero inoxidable
 Peso: 326 g
 Angular con compensación de holguras de hasta 8,5 mm. Permite un mejor contacto con la cremallera o con la superficie a medir, de manera que aumenta la precisión. El sentido de trabajo del muelle se puede invertir.

CONDICIONES DE VENTA: Pedido mínimo de 30€ · Portes no incluidos · Precios sujetos a cambios sin previo aviso

Angulares y brazos

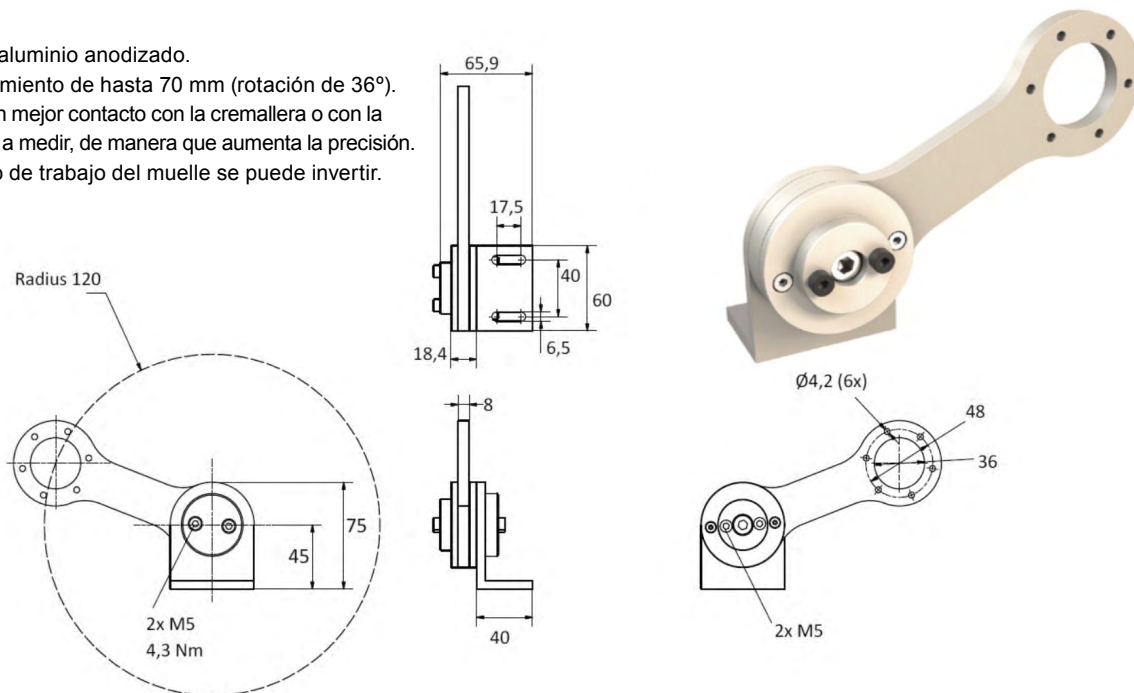
Artículo	Referencia	Descripción general	Precio €
WF-58 art. 29742	WIAC0004	Angular de aluminio de altura variable de gran precisión, para encoders brida clamp Ø 36mm y exterior Ø 58mm	114,00



Angular con compensación en altura hasta 20 mm. Permite un mejor contacto con la cremallera o con la superficie a medir, de manera que aumenta la precisión. El sentido de trabajo del muelle se puede invertir.

Artículo	Referencia	Descripción general	Precio €
DAAF 60120	ABAS0005	Brazo de soportación de altura variable, para encoders brida clamp Ø 36mm y exterior Ø 58mm	173,35

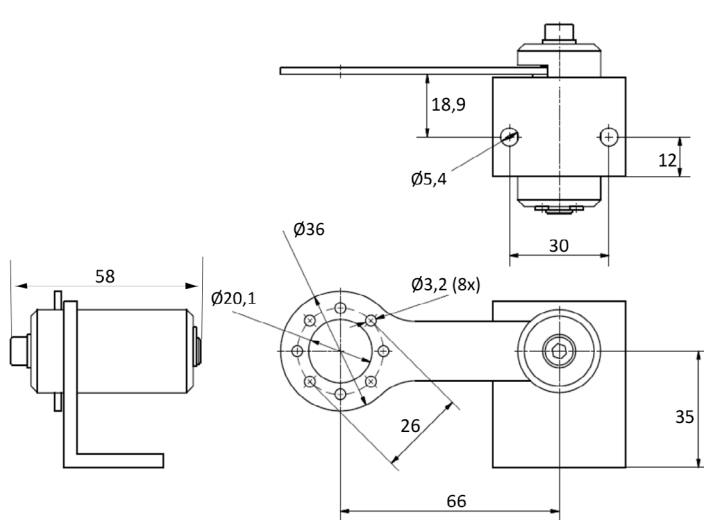
Material: aluminio anodizado.
Desplazamiento de hasta 70 mm (rotación de 36°).
Permite un mejor contacto con la cremallera o con la superficie a medir, de manera que aumenta la precisión.
El sentido de trabajo del muelle se puede invertir.



CONDICIONES DE VENTA: Pedido mínimo de 30€ · Portes no incluidos · Precios sujetos a cambios sin previo aviso

Brazos

Artículo	Referencia	Descripción general	Precio €
DAAF 3666 26	ABAS0007	Brazo con muelle metálico, ofrece alta rigidez torsional, permite ajustar la presión de contacto de 0.5N a 4N con un tornillo	79,95



Su brazo es ajustable dentro de los 360 grados para un montaje flexible y tiene un patrón de agujeros de 8 mm, compatible con encoders de carcasa Ø36 mm.





CONDICIONES DE VENTA: Pedido mínimo de 30€ · Portes no incluidos · Precios sujetos a cambios sin previo aviso

ENCOSOLUTION
INDUSTRIAL MEASUREMENT

OFERTAS Y SOPORTE TÉCNICO
info@enco-solution.com

Edición 2025


M12 8pin

ACCESORIOS	REFERENCIA	DESCRIPCIÓN	PRECIO €
	AMCO0001	M12A-08BFFA-SL8001 Conec. Plástico. M12 8p-A f. - AMPH	16,40
	PHCO0003	1511860 Conec. Metálico M12 8p-A f. - PHOENIX	39,10
	PHCA0001	1522862 M12 8p-A f. +1,5m PUR Cable - PHOENIX	31,00
	PHCA0002	1522875 M12 8p-A f. +3m PUR Cable - PHOENIX	35,50
	PHCA0003	1522888 M12 8p-A f. +5m PUR Cable - PHOENIX	39,95
	PHCA0004	1522891 M12 8p-A f. +10m PUR Cable - PHOENIX	57,00
	PHCA0011	1569113 M12 8p-A f. +20m PUR Cable - PHOENIX	106,45
		FRCA0090	10048592 M12 8p-A f. +2m PUR Cable - POSITAL
FRCA0098		10036664 M12 8p-A f. +5m PUR Cable - POSITAL	29,90



M12 5pin

ACCESORIOS	REFERENCIA	DESCRIPCIÓN	PRECIO €
	DICO0004	11723 Conector Plástico M12 5p-A f. - MURR ELEK.	23,00
	PHCO0001	1694305 Conector Metálico M12 5p-A f. - PHOENIX	24,75
	FRCA0089	10048547 M12 5pin-A f. +2m PUR Cable - POSITAL	14,20
	FRCA0094	10034547 M12 5pin-A f. +5m PUR Cable - POSITAL	22,40
	FRCA0099	10050886 M12 5pin-A f. +10m PUR Cable - POSITAL	45,90


M12 4pin

ACCESORIOS	REFERENCIA	DESCRIPCIÓN	PRECIO €
	PHCO0002	1521258 Conector Metálico M12 4p-D m. - PHOENIX	23,00

M23 12pin

ACCESORIOS	REFERENCIA	DESCRIPCIÓN	PRECIO €
	FRCO0006	34501210 Conector Metal M23 12p-A f. - POSITAL	24,20
	FRCA0011	10025106 M23 12pin-A f. +5m PVC Cable - POSITAL	98,50
	FRCA0055	10002438 M23 12pin-A f. +10m PVC Cable - POSITAL	120,70
	FRCA0059	10014041 M23 12pin-A f. +20m PVC Cable - POSITAL	165,00

M23 9pin

ACCESORIOS	REFERENCIA	DESCRIPCIÓN	PRECIO €
	PHCO0006	1619716 Conector Metal M23 9pin-N f. - PHOENIX	28,10

CONDICIONES DE VENTA: Pedido mínimo de 30€ · Portes no incluidos · Precios sujetos a cambios sin previo aviso