

SACC-M12FS-8CON-PG 9-SH - Conector



1511860

<https://www.phoenixcontact.com/es/productos/1511860>

Tenga en cuenta que los datos mostrados en este documento PDF se generaron a partir de nuestro catálogo online. Por favor, encontrará todos los datos en la documentación del usuario. Prevalecen nuestras condiciones generales de uso para descargas.



Conector, Universal, 8-polos, apantallado, Hembra de conexión recto M12, A, Conexión por tornillo, material de moleteado: Latón, niquelado, diámetro exterior del cable 6 mm ... 8 mm

Sus ventajas

- Aplicación segura en campo gracias a altos grados de protección
- Conexión por tornillo: técnica de conexión probada para una gran selección de conductores diferentes
- Envío fiable de señales - apantallado de 360° en entorno con carga electromagnética

Datos comerciales

Código de artículo	1511860
Unidad de embalaje	1 Unidades
Cantidad mínima de pedido	1 Unidades
Clave de venta	BF2CBA
Clave de producto	BF2CBA
Página del catálogo	Página 24 (C-2-2019)
GTIN	4017918908621
Peso por unidad (incluido el embalaje)	60,685 g
Peso por unidad (sin incluir el embalaje)	48,88 g
Número de tarifa arancelaria	85366990
País de origen	DE

Datos técnicos

Notas

Indicación de montaje:

IMPORTANTE: Al tender cables respete los radios de curvatura admisibles, ya que fuerzas de curvatura excesivas pueden menoscabar el índice de protección. Alivie las cargas mecánicas antes del conector (p. ej. mediante sujetacables).

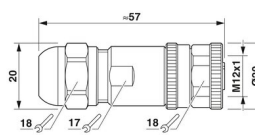
Propiedades del artículo

Tipo de producto	Conector circular (lado del cable)
Número de polos	8
Número de salidas de cable	1
Apantallado	sí
Codificación	A
Salida de cables	recta

Propiedades de aislamiento

Categoría de sobretensión	II
Grado de polución	3

Dimensiones

Esquema de dimensiones	
Anchura	20 mm
Altura	20 mm
Longitud	57 mm

Dimensiones exteriores

Diámetro exterior	6 mm ... 8 mm
-------------------	---------------

Carcasa

Diámetro de la caja	20 mm
---------------------	-------

Datos del material

Clase de inflamabilidad según UL 94	HB
Material junta	Silicona
Material cuerpo de agarre	Latón, niquelado
Material contacto	CuZn
Material superficie del contacto	Au
Material soporte de contactos	PA
Material conexión por tornillo	Latón, niquelado

Datos de conexión

SACC-M12FS-8CON-PG 9-SH - Conector



1511860

<https://www.phoenixcontact.com/es/productos/1511860>

Conexión de conductores

Tipo de conexión	Conexión por tornillo
Sección de conexión	0,25 mm ² ... 0,5 mm ² (sin puntera)
	0,14 mm ² ... 0,34 mm ² (con puntera)
	0,25 mm ² ... 0,5 mm ² (rígido)
Sección de conexión AWG	24 ... 20 (sin puntera)
	26 ... 22 (con puntera)
Longitud a desaislar del conductor individual	5 mm
Par de apriete	0,4 Nm (Moleteado M12)
	0,2 Nm (Bornes de tornillo)
	1 Nm (Tuerca de apriete con casquillo de acoplamiento)

Propiedades eléctricas

Tensión transitoria de dimensionamiento	0,8 kV
Resistencia de contacto	≤ 8 mΩ
Resistencia de aislamiento	≥ 100 MΩ
Tensión nominal U _N	30 V AC
	30 V DC
Corriente nominal I _N	2 A

Propiedades mecánicas

Datos mecánicos

Ciclos de enchufe	≥ 100
-------------------	-------

Conectores

Conexión 1

Construcción cabecera	Hembra de conexión
Salida de cables cabecera	recto
Tipo de rosca cabecera	M12
Codificación	A

Cable/línea

Tipo de señal/categoría	Universal
Longitud pelado de conductores individuales	5 mm

Condiciones medioambientales y de vida útil

Condiciones ambientales

Índice de protección	IP67
Temperatura ambiente (servicio)	-40 °C ... 85 °C (macho / hembra)

Normas y especificaciones

M12

SACC-M12FS-8CON-PG 9-SH - Conector



1511860

<https://www.phoenixcontact.com/es/productos/1511860>

Normas/disposiciones

IEC 61076-2-101

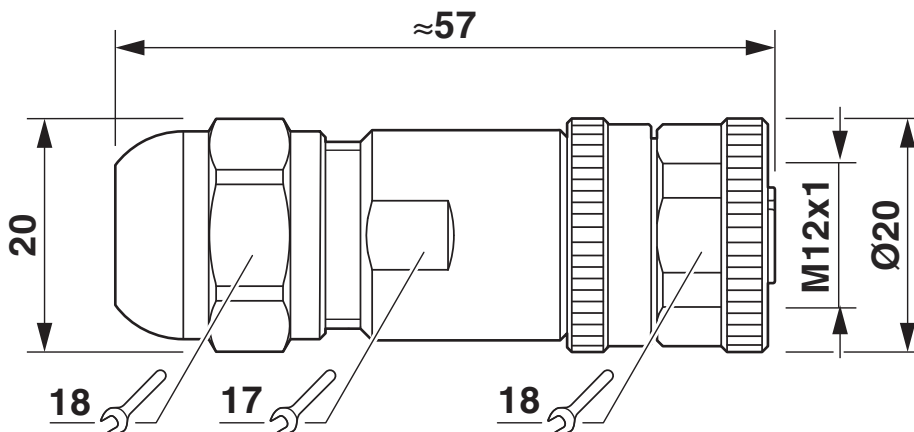
SACC-M12FS-8CON-PG 9-SH - Conector

1511860

<https://www.phoenixcontact.com/es/productos/1511860>

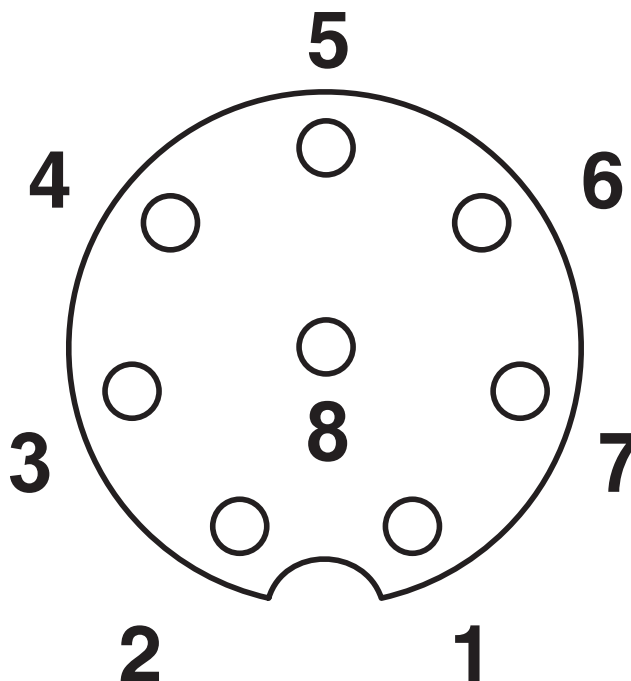
Dibujos

Esquema de dimensiones



Conector hembra M12 x 1, recto, apantallado

Plano esquemático





Esquema de polos del conector hembra M12, 8 polos, codificado A, vista de la cara de hembras

1511860

<https://www.phoenixcontact.com/es/productos/1511860>

Homologaciones

 cUL Recognized ID de homologación: FILE E 221474				
	Tensión nominal U_N	Corriente nominal I_N	Sección AWG	Sección mm^2
	30 V	2 A	-	-

 UL Recognized ID de homologación: FILE E 221474				
	Tensión nominal U_N	Corriente nominal I_N	Sección AWG	Sección mm^2
	30 V	2 A	-	-

cULus Recognized				
-------------------------	--	--	--	--

SACC-M12FS-8CON-PG 9-SH - Conector



1511860

<https://www.phoenixcontact.com/es/productos/1511860>

Clasificaciones

ECLASS

ECLASS-10.0.1	27440102
ECLASS-9.0	27440102
ECLASS-11.0	27440102
ECLASS-12.0	27440116
ECLASS-13.0	27440116

ETIM

ETIM 8.0	EC002635
----------	----------

UNSPSC

UNSPSC 21.0	39121400
-------------	----------

SACC-M12FS-8CON-PG 9-SH - Conector



1511860

<https://www.phoenixcontact.com/es/productos/1511860>

Environmental Product Compliance

REACH SVHC	Lead 7439-92-1
China RoHS	Espacio de tiempo para el uso previsto (EFUP): 50 años
	Encontrará información sobre las sustancias peligrosas en la declaración del fabricante en "Descargas"

SACC-M12FS-8CON-PG 9-SH - Conector



1511860

<https://www.phoenixcontact.com/es/productos/1511860>

Accesorios

TSD 04 SAC - Atornillador dinamométrico

1208429

<https://www.phoenixcontact.com/es/productos/1208429>



Atornillador dinamométrico, con par preajustado de 0,4 Nm y accionamiento hexagonal de 4 mm para conector enchufable M12

SACC BIT M12-D20 - Herramienta

1208445

<https://www.phoenixcontact.com/es/productos/1208445>



Inserto enchufable para el montaje de conectores M12 confeccionables con diámetro del moleteado de 20 mm, para accionamiento hexagonal de 4 mm

SACC-M12FS-8CON-PG 9-SH - Conector

1511860

<https://www.phoenixcontact.com/es/productos/1511860>



TSD-M 1,2NM - Atornillador dinamométrico

1212224

<https://www.phoenixcontact.com/es/productos/1212224>



Destornillador dinamométrico, precisión según EN ISO 6789, ajustable de 0,3 - 1,2 Nm

TSD-M SAC-BIT ADAPTER - Soporte adaptador

1212600

<https://www.phoenixcontact.com/es/productos/1212600>



Adaptador bit, para TSD-M...Herramienta par de giro, E6,3-accionamiento 1/4", con hexágono de 4 mm para alojamiento de bits SAC

SACC-M12FS-8CON-PG 9-SH - Conector

1511860

<https://www.phoenixcontact.com/es/productos/1511860>



PROT-M12 MS-PA-CHAIN - Tornillo de cierre

1430899

<https://www.phoenixcontact.com/es/productos/1430899>

Capuchón roscado M12 c. cinta de sujeción p. cables de sensor, p. hembras conex. M12 no ocupadas



VS-OE-OE-94B-100,0 - Cable de datos

1416567

<https://www.phoenixcontact.com/es/productos/1416567>



Cable de datos, Ethernet CAT5 (1 GBit/s), 8-polos sin halógenos, apantallado, extremo de cable libre, a extremo de cable libre, longitud de cable: 100 m

SACC-M12FS-8CON-PG 9-SH - Conector

1511860

<https://www.phoenixcontact.com/es/productos/1511860>

VS-OE-OE-94C-100,0 - Cable de datos

1416318

<https://www.phoenixcontact.com/es/productos/1416318>



Cable de datos, Ethernet CAT5 (1 GBit/s), 8-polos sin halógenos, apantallado, extremo de cable libre, a extremo de cable libre, longitud de cable: 100 m

VS-OE-OE-94F-100,0 - Cable de datos

1416347

<https://www.phoenixcontact.com/es/productos/1416347>



Cable de datos, Ethernet CAT6_A (10 GBit/s), 8-polos sin halógenos, apantallado, extremo de cable libre, a extremo de cable libre, longitud de cable: 100 m

SACC-M12FS-8CON-PG 9-SH - Conector

1511860

<https://www.phoenixcontact.com/es/productos/1511860>



A 0,25- 5 - Puntera

3202465

<https://www.phoenixcontact.com/es/productos/3202465>



Puntera, longitud: 5 mm, color: plateado

CRIMPFOX 6H - Tenazas para prensar

1212046

<https://www.phoenixcontact.com/es/productos/1212046>



Pinza de crimpado, para punteras sin collar aislante según DIN 46228 parte 1 y punteras con collar aislante según DIN 46228 parte 4, 0,14 mm² ... 6 mm², bloqueo forzoso desbloqueable, introducción lateral

SACC-M12FS-8CON-PG 9-SH - Conector

1511860

<https://www.phoenixcontact.com/es/productos/1511860>



VS-CABLE-STRIP-VARIO - Herramienta para desaislar

1657407

<https://www.phoenixcontact.com/es/productos/1657407>

Stripping-Tool, para desaislar cables apantallados en varios escalones



WIREFOX SAC - Herramienta para desaislar

1212623

<https://www.phoenixcontact.com/es/productos/1212623>



Pelacables para cables de sensor/actuador sin halógenos (SAC), con aislamiento de PUR y PVC, de Ø 4,4 mm a 7 mm diámetro, cualquier longitud de pelado

SACC-M12FS-8CON-PG 9-SH - Conector

1511860

<https://www.phoenixcontact.com/es/productos/1511860>



SZS 0,4X2,0 - Destornillador

1205202

<https://www.phoenixcontact.com/es/productos/1205202>



Microdestornillador, plano, tamaño: 0,4 x 2,0 x 60 mm, empuñadura de 2 componentes, como protección anti desenrollado y capuchón girable

Phoenix Contact 2023 © - Todos los derechos reservados

<https://www.phoenixcontact.com>

PHOENIX CONTACT, S.A.U.

Parque Tecnológico de Asturias p. 16-17

E-33428 LLANERA (Asturias)

+34 985 791 636

info@phoenixcontact.es