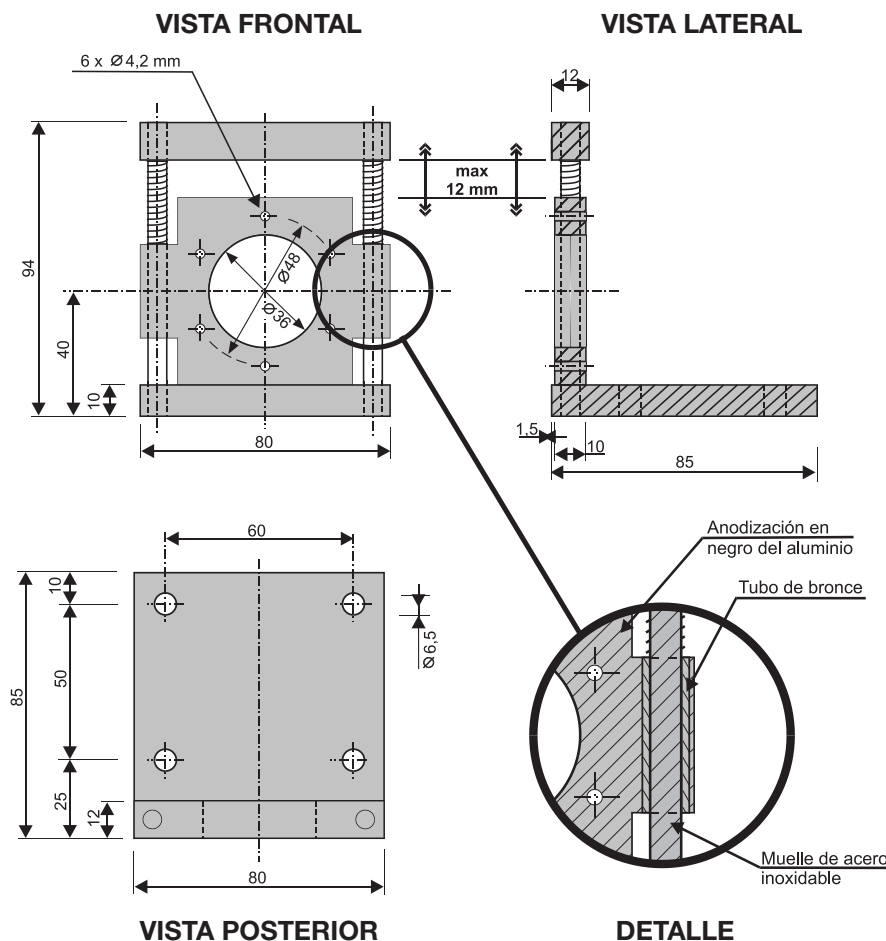
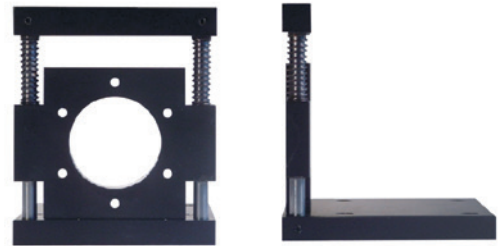
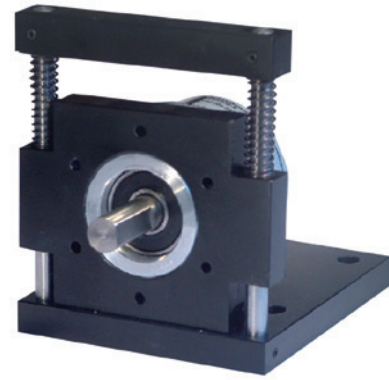


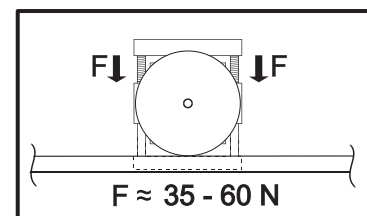
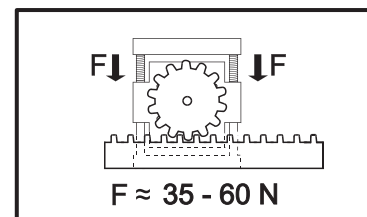
ACCESORIOS

Angulo de soporte para encoder con compensación de holguras **WF-58**

- A fin de conseguir una precisión exacta en la rueda de medir
- Mejor fijación del encoder
- Mayor precisión en la medición con cremallera debido a una relación exacta entre la rueda dentada y la palanca
- Regulación de la precisión según la longitud del muelle (sobre pedido)



Todas las dimensiones en mm



Art. nº	Referencia
WF-58-SK-36-4	WIAC0002

Código de pedido

WF	Angulo de soporte
58	Para encoder de Ø58mm
SK	Con compensación de holgura
36	Agujero central de Ø36mm
4	Tamaño de los agujeros de montaje (M4)



ENCOSOLUTION

EncoSolution S.L.
Ctra. Dosrius 69, local 1
08440 Cardedeu (Barcelona) España
(Entrada por Emili Vendrell)

T. 93 871 30 57
F. 93 871 31 82
www.enco-solution.com
info@enco-solution.com



CONTACTE AHORA CON UN
ASESOR COMERCIAL
938 713 057
rosa@enco-solution.com