



IXARC Encoder Incremental

UCD-IPT00-XXXXX-HCT0-PRQ



Interfaz

Interfaz	Programmable Incremental
Funciones de Programación	PPR (1-16384), Output, Counting Direction
Herramienta de configuración	UBIFAST Configuration Tool (Version \geq 1.6.3)

Salidas

Controlador de Salida	RS 422 (TTL)
Output Voltage High Level Push-Pull (HTL)	$> 4 \text{ V @ } 4,75\text{-}9 \text{ V Tensión de Alimentación}$ $> 3 \text{ V @ } 9\text{-}30 \text{ V Tensión de Alimentación}$
Output Voltage Low Level Push-Pull (HTL)	$< 0.5 \text{ V}$
Output Voltage High Level RS422 (TTL)	$> 4 \text{ V}$
Output Voltage Low Level RS422 (TTL)	$< 0.5 \text{ V}$
Maximum Frequency Response	1 MHz
Maximum Switching Current	50 mA por canal

Datos eléctricos

Tensión de Alimentación	4.75 - 30 VDC
Consumo de Corriente	$\leq 140\text{mA @ } 5\text{V DC}$, $\leq 70\text{mA @ } 10\text{V DC}$, $\leq 40\text{mA @ } 24\text{V DC}$
Potencia Absorbida	$\leq 1.0 \text{ W}$
Tiempo de Encendido	$< 1 \text{ s}$
Resistencia de Carga Mínima	120 Ω
Resistente a Inversiones de Polaridad	Sí

Data Sheet

Printed at 24-05-2019 11:05

POSITAL

FRABA



Protección contra Cortocircuitos	Sí
EMC Emisión de Interferencias	DIN EN 61000-6-4
EMC: Inmunidad al Ruido	DIN EN 61000-6-2
MTTF	280 years @ 40 °C

Sensor

Tecnología	Magnética
Precisión (INL)	$\pm 0,0878^\circ (\leq 12 \text{ bits})$
Duty Cycle	$180^\circ \pm 27^\circ$ (Velocidad > 100RPM)
Phase Angle	$90^\circ \pm 14^\circ$ (Velocidad > 100RPM)

Especificaciones ambientales

Clase de Protección (Eje)	IP65
Clase de Protección (Carcasa)	IP66/IP67
Temperatura de Operación	-40 °C (-40 °F) - +85 °C (+185 °F)
Humedad	98%, sin estado líquido

Datos mecánicos

Datos mecánicos

Material Carcasa	Acero
Recubrimiento de la Carcasa	Catódica Contra la Corrosión (> 720 h Sal Resistencia Spray) + barnizado húmedo
Tipo Brida	Eje hueco ciego, \varnothing 58 mm
Material de Brida	Aluminio
Tipo Eje	Blind Hollow, Depth = 28 mm
Diámetro del Eje	\varnothing 12 mm (0.47")
Material de Eje	Acero inoxidable V2A (1,4305; 303)
Inercia del Rotor	$\leq 30 \text{ gcm}^2 [\leq 0.17 \text{ oz-in}^2]$
Par de Fricción	$\leq 3 \text{ Ncm @ } 20^\circ \text{C}$ (4.2 oz-in @ 68 °F)
Velocidad Mecánica Máxima	$\leq 12000 \text{ 1/min}$
Resistencia a los Golpes	$\leq 100 \text{ g}$ (semiseno 6 ms, EN 60068-2-27)
Resistencia al Choque Permanente	$\leq 10 \text{ g}$ (16 ms medio seno, EN 60068-2-29)
Resistencia a las Vibraciones	$\leq 10 \text{ g}$ (10 Hz - 1000 Hz, EN 60068-2-6)
Longitud	71,2 mm (2.80")
Peso	320 g (0.71 lb)

Data Sheet

Printed at 24-05-2019 11:05

POSITAL

FRABA



Máxima axial / radial La desalineación	Estático $\pm 0,3$ mm / $\pm 0,5$ mm; dinámica $\pm 0,1$ mm / $\pm 0,2$ mm
--	--

Conexión eléctrica

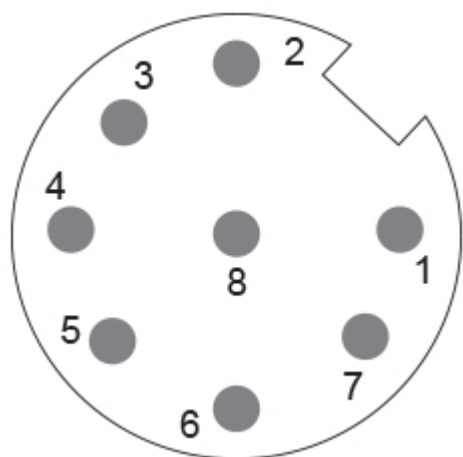
Orientación de Conexión	Radial
Conexionado	M12, macho, 8 pines, a-codificado

Conexión eléctrica

Approval	CE + cULus listed, Industrial Control Equipment
----------	---

Ciclo de vida de productosInfo

Ciclo de vida de productosInfo	Establecido
--------------------------------	-------------



Plan de Conexión

SENAL	NÚMERO PIN
A	3
/A	4
B	5
/B	6
Z	7
/Z	8
Power Supply	2
GND	1
Shielding	Connector housing

Connector-View on Encoder

Data Sheet

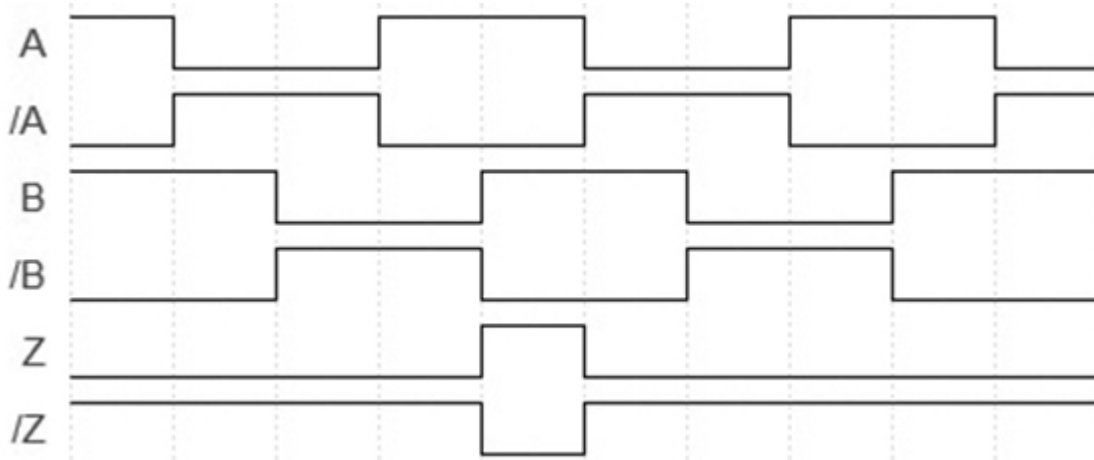
Printed at 24-05-2019 11:05

POSITAL

FRABA

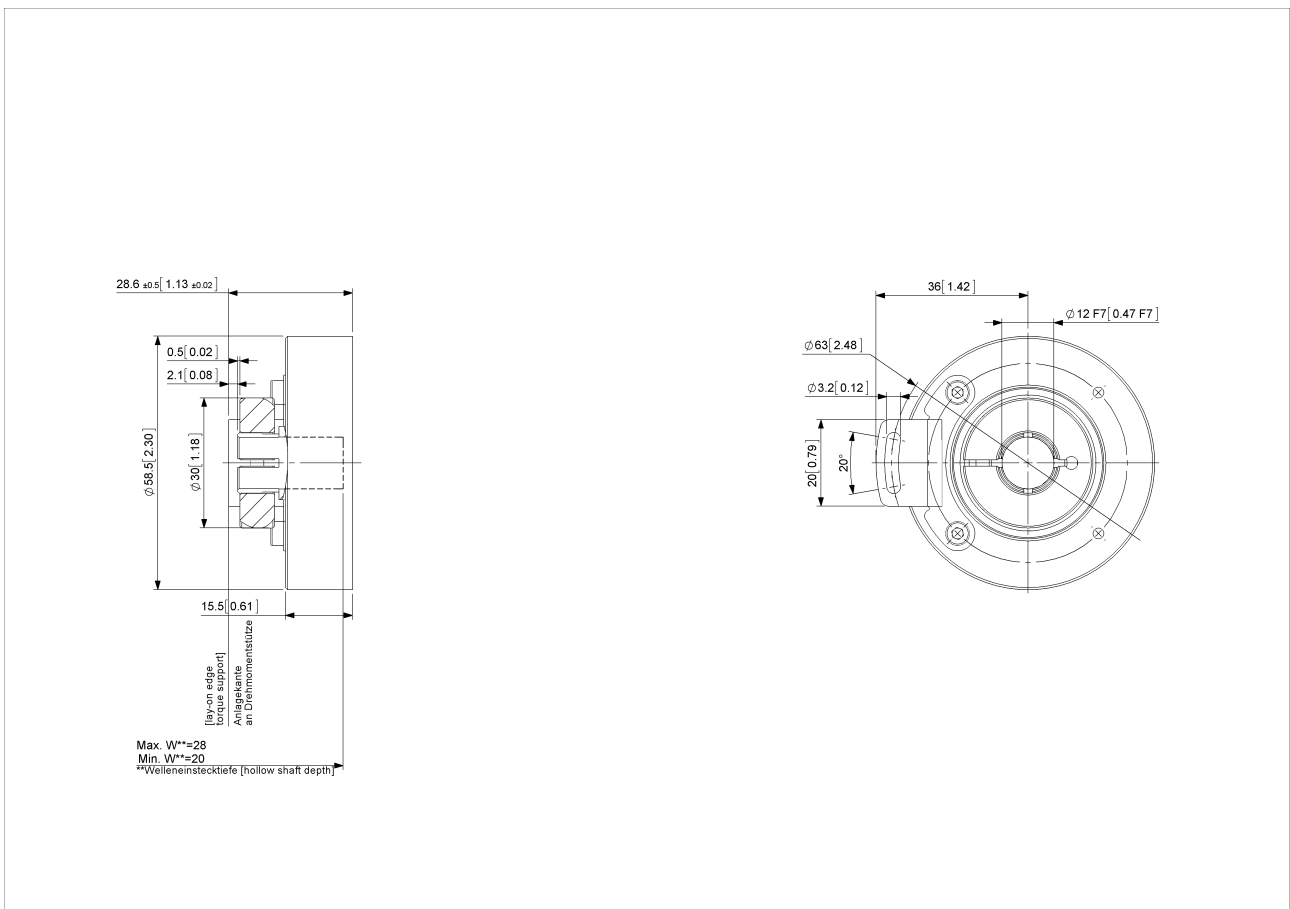


Diagrama de impulsos



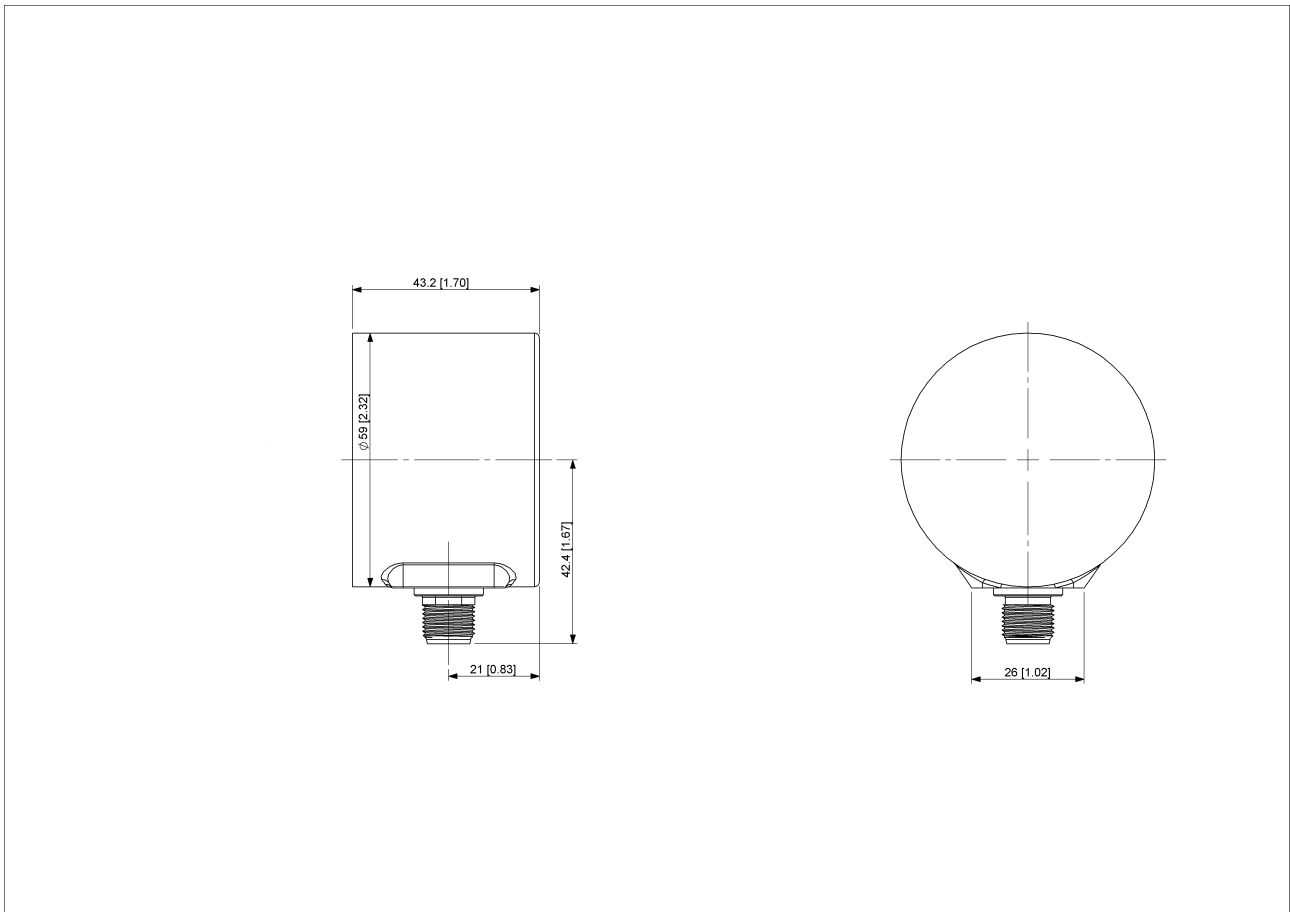
Rotación sentido agujas reloj (ver en eje)

Dibujo de dimensiones



Data Sheet

Printed at 24-05-2019 11:05



[2D dibujo](#)

Accesorios

Módulos de Configuración e Interfaz

UBIFAST Configuration Tool

Conectores y Cables

5m PUR Cable, 8pin, A-Coded, f

10m PUR Cable, 8pin, A-Coded, f

2m PUR Cable, 8pin, A-Coded, f

10m PUR Cable, 8pin, A-Coded, f

M12, 8pin A-Coded, Female

More

Pantallas

AP20-00 Counter

AP20-D0 Counter (4 dig. o/p)

AP20-0A Counter (analog o/p)

AP20-DA Counter (4 dig. + analog o/p)

DiMod Counter (Relay o/p)

Data Sheet

Printed at 24-05-2019 11:05



More

Anillos de fijación

Clamping Ring Hollow Shaft T120

Contacto



Contact Us

La imagen y el dibujo son sólo para fines generales de presentación. consulte la sección "Descargas" para dibujos técnicos detallados. Todos
dimensión en [pulgadas] mm. © FRABA B.V. Todos los derechos reservados. No asumimos responsabilidad por imprecisiones o descuidos
técnicos. Las especificaciones están sujetas a cambio sin previo aviso.