



IXARC Encoder Incremental

UCD-IPH00-XXXXX-L100-PRL



Interfaz

Interfaz	Programmable Incremental
Funciones de Programación	PPR (1-16384), Output, Counting Direction
Herramienta de configuración	UBIFAST Configuration Tool (Version \geq 1.6.3)

Salidas

Controlador de Salida	Push-Pull (HTL)
Output Voltage High Level Push-Pull (HTL)	$> 4 \text{ V @ } 4,75\text{-}9 \text{ V Tensión de Alimentación}$ $> 3 \text{ V @ } 9\text{-}30 \text{ V Tensión de Alimentación}$
Output Voltage Low Level Push-Pull (HTL)	$< 0.5 \text{ V}$
Output Voltage High Level RS422 (TTL)	$> 4 \text{ V}$
Output Voltage Low Level RS422 (TTL)	$< 0.5 \text{ V}$
Maximum Frequency Response	1 MHz
Maximum Switching Current	50 mA por canal

Datos eléctricos

Tensión de Alimentación	4.75 - 30 VDC
Consumo de Corriente	$\leq 140\text{mA @ } 5\text{V DC}$, $\leq 70\text{mA @ } 10\text{V DC}$, $\leq 40\text{mA @ } 24\text{V DC}$
Potencia Absorbida	$\leq 1.0 \text{ W}$
Tiempo de Encendido	$< 1 \text{ s}$
Resistencia de Carga Mínima	120 Ω
Resistente a Inversiones de Polaridad	Sí

Data Sheet

Printed at 24-05-2019 11:05

POSITAL

FRABA



Protección contra Cortocircuitos	Sí
EMC Emisión de Interferencias	DIN EN 61000-6-4
EMC: Inmunidad al Ruido	DIN EN 61000-6-2
MTTF	280 years @ 40 °C

Sensor

Tecnología	Magnética
Precisión (INL)	$\pm 0,0878^\circ (\leq 12 \text{ bits})$
Duty Cycle	$180^\circ \pm 27^\circ$ (Velocidad > 100RPM)
Phase Angle	$90^\circ \pm 14^\circ$ (Velocidad > 100RPM)

Especificaciones ambientales

Clase de Protección (Eje)	IP65
Clase de Protección (Carcasa)	IP66/IP67
Temperatura de Operación	-40 °C (-40 °F) - +85 °C (+185 °F)
Humedad	98%, sin estado líquido

Datos mecánicos

Datos mecánicos

Material Carcasa	Acero
Recubrimiento de la Carcasa	Catódica Contra la Corrosión (> 720 h Sal Resistencia Spray) + barnizado húmedo
Tipo Brida	Brida de sujección, \varnothing 58 mm
Material de Brida	Aluminio
Tipo Eje	Eje sólido, aplanado en un lado, longitud = 20 mm
Diámetro del Eje	\varnothing 10 mm (0.39")
Material de Eje	Acero inoxidable V2A (1,4305; 303)
Carga Máxima del Eje	axial 40 N, radial 110 N
Inercia del Rotor	$\leq 30 \text{ gcm}^2 [\leq 0.17 \text{ oz-in}^2]$
Par de Fricción	$\leq 3 \text{ Ncm @ } 20^\circ \text{C}$ (4.2 oz-in @ 68 °F)
Velocidad Mecánica Máxima	$\leq 12000 \text{ 1/min}$
Resistencia a los Golpes	$\leq 100 \text{ g}$ (semiseno 6 ms, EN 60068-2-27)
Resistencia al Choque Permanente	$\leq 10 \text{ g}$ (16 ms medio seno, EN 60068-2-29)
Resistencia a las Vibraciones	$\leq 10 \text{ g}$ (10 Hz - 1000 Hz, EN 60068-2-6)
Longitud	52,7 mm (2.07")

Data Sheet

Printed at 24-05-2019 11:05

POSITAL

FRABA



Peso	285 g (0.63 lb)
Vida Mecánica Mínimo (10 ⁸ revoluciones con Fa/Fr)	430 (20 N / 40 N), 150 (40 N / 60 N), 100 (40 N / 80 N), 55 (40 N / 110 N)

Conexión eléctrica

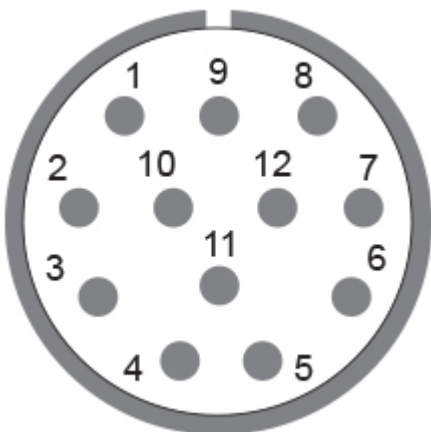
Orientación de Conexión	Radial
Conexionado	M23, macho, 12 pines

Conexión eléctrica

Approval	CE + cULus listed, Industrial Control Equipment
----------	---

Ciclo de vida de productosInfo

Ciclo de vida de productosInfo	Establecido
--------------------------------	-------------



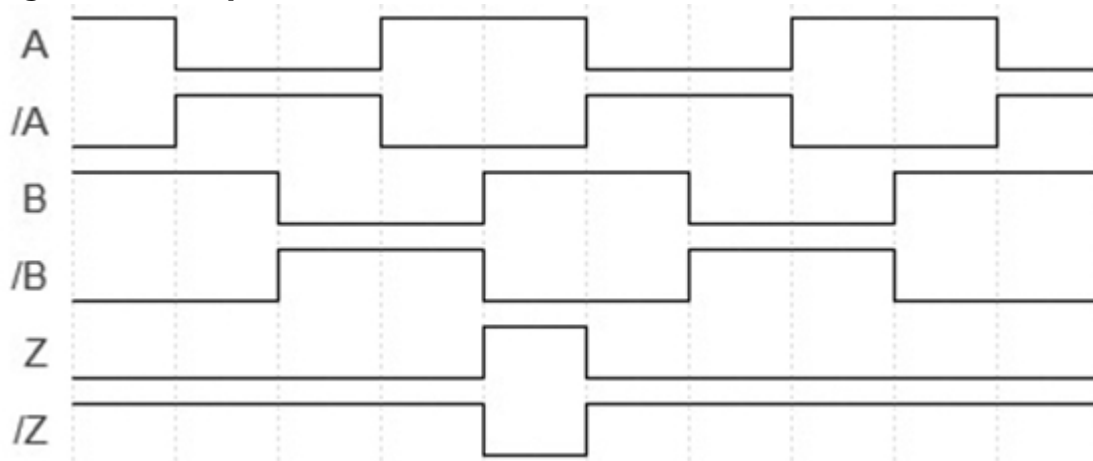
Plan de Conexión

SENAL	NÚMERO PIN
Power Supply	12
GND	10
A	5
/A	6
B	8
/B	1
Z	3
/Z	4
Shielding	Connector housing



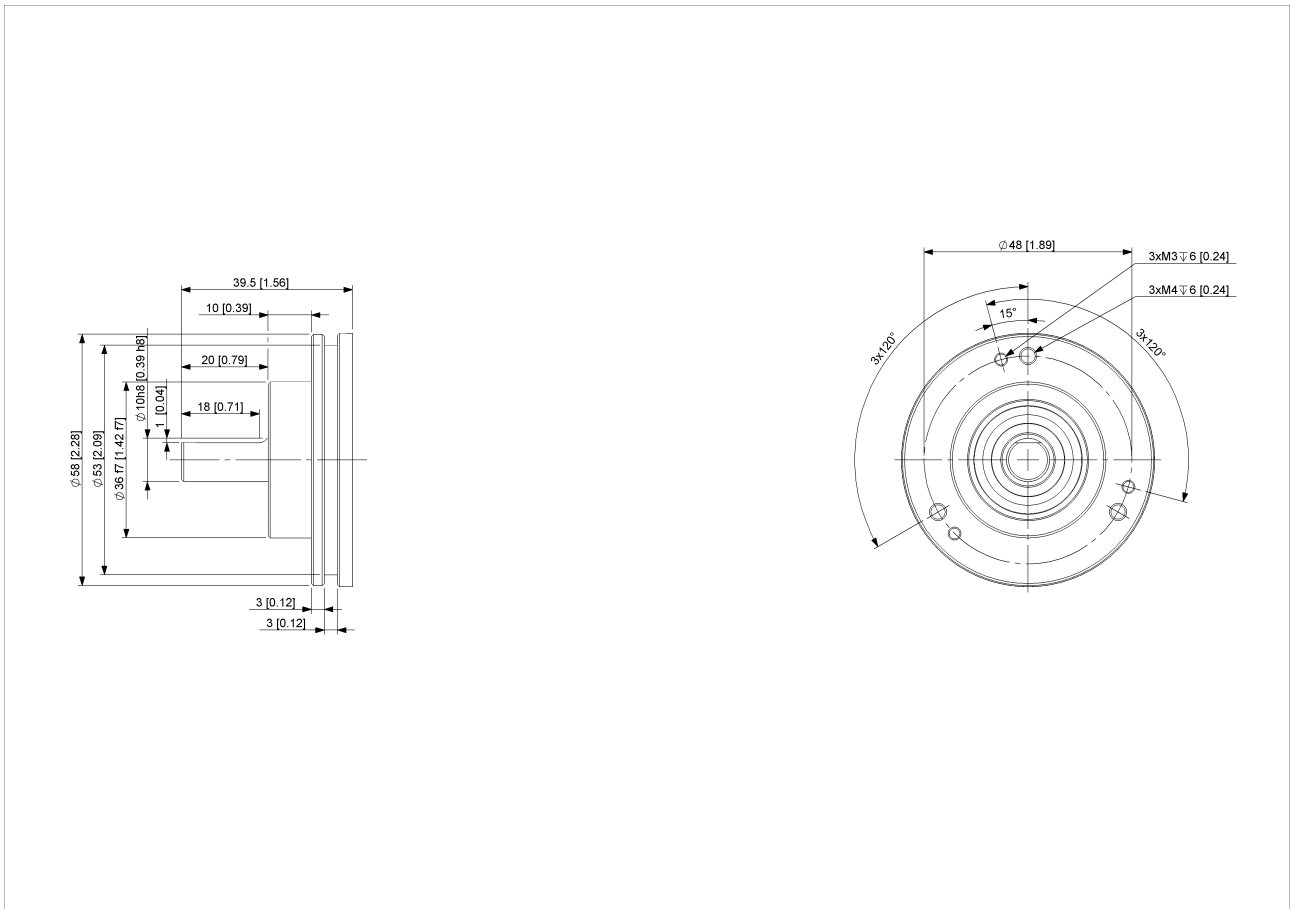
Connector-View on Encoder

Diagrama de impulsos



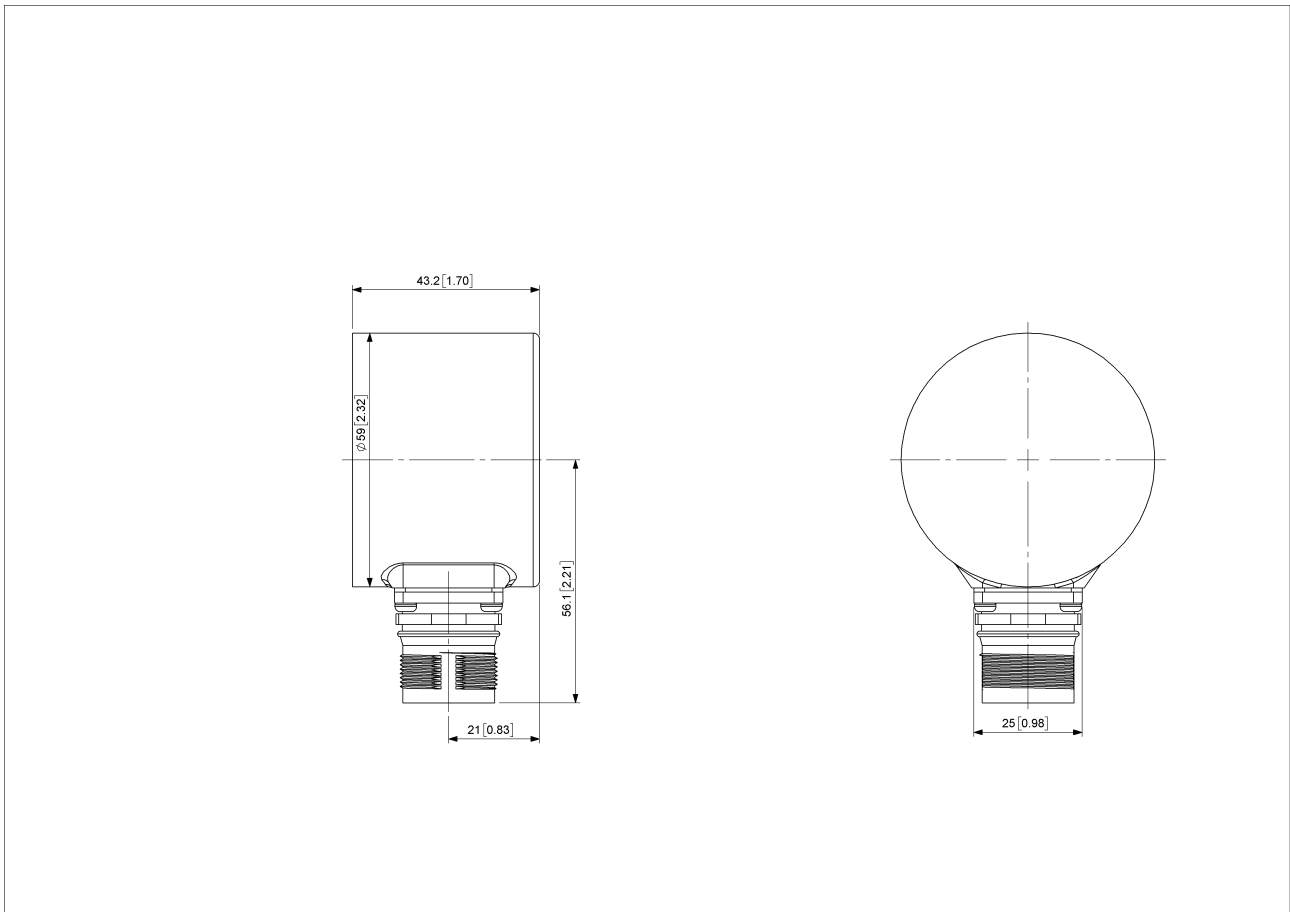
Rotación sentido agujas reloj (ver en eje)

Dibujo de dimensiones



Data Sheet

Printed at 24-05-2019 11:05



[2D dibujo](#)

Accesorios

Módulos de Configuración e Interfaz

UBIFAST Configuration Tool

Conectores y Cables

10m PVC Cable, 12pin, Clockwise, f

15m PVC Cable, 12pin, Clockwise, f

1m PVC Cable, 12pin, Clockwise, f

20m PVC Cable, 12pin, Clockwise, f

5m PVC Cable, 12pin, Clockwise, f

30m PVC Cable, 12pin, Clockwise, f

2m PVC Cable, 12pin, Clockwise, f

M23, 12pin Clockwise, Female

More

Acoplamiento

Coupling Disc Type-10-12

Coupling Bellow Type-10-10

Data Sheet

Printed at 24-05-2019 11:05



Coupling Bellow Type-06-10

Coupling Bellow Type-08-10

Coupling Bellow Type-10-12

Coupling Bellow Type-10-(1/4")

Coupling Bellow Type-10-(3/8")

Coupling Jaw Type-06-10

Coupling Jaw Type-08-10

Coupling Jaw Type-10-12

Coupling Jaw Type-10-(1/4")

Coupling Jaw Type-10-(3/8")

Coupling Jaw Type-10-10

Coupling Disc Type-06-10

Coupling Disc Type-10-10

More

Ruedas de medición

Measuring Wheels 200mm-Knurled Alu Surface

Measuring Wheels 200mm-Smooth PUR Surface

Measuring Wheels 200mm-Studded PUR Surface

Measuring Wheels 200mm-Corrugated PUR Surface

Measuring Wheels 500mm-Knurling Alu Surface

Measuring Wheels 500mm-Smooth PUR Surface

Measuring Wheels 500mm-Studded PUR Surface

Measuring Wheels 500mm-Corrugated PUR Surface

More

Bridas Adaptadoras

Mounting Bracket for Clamping Flange w/ fixtures

L Mounting Bracket w/ screws

Mounting Bracket Spring Loaded f. Clamping Flange

Pantallas

AP20-00 Counter

AP20-D0 Counter (4 dig. o/p)

AP20-0A Counter (analog o/p)

AP20-DA Counter (4 dig. + analog o/p)

DiMod Counter (Relay o/p)

More

Anillos de fijación

Clamp Disc w/ Eccentric Hole-4pcs

Clamp Disc w/ Centred Hole-4pcs



Contacto



Contact Us

La imagen y el dibujo son sólo para fines generales de presentación. consulte la sección "Descargas" para dibujos técnicos detallados. Todos dimensión en [pulgadas] mm. © FRABA B.V. Todos los derechos reservados. No asumimos responsabilidad por imprecisiones o descuidos técnicos. Las especificaciones están sujetas a cambio sin previo aviso.