



IXARC Encoder Rotativo Absoluto

OCD-DPC1B-1413-CA30-H3P



Interfaz

Interfaz	Profibus DP
Perfil	DPV0, DPV1 and DPV2 Class 2 (EN50170 + EN50254)
Diagnóstico	Mémoire
Funciones Manuales	Resistencia de interruptor 0-99 y terminal de selector de direcciones (con la tapa de conexión)
Características	Eje circular
Tasa de Transmisión	≤12 Mbaudios
Interfaz de Tiempo de Ciclo	≥ 1 ms
Funciones de Programación	Resolución, el factor de apalancamiento (resolución física), la escala de velocidad + filtro, preestablecido (punto cero), sentido de conteo, interruptores de límite, número de nodo, teach-in, el diagnóstico

Salidas

Controlador de Salida	Profibus Data Interface, galvanically isolated via opto-couplers
-----------------------	--

Datos eléctricos

Tensión de Alimentación	10 - 30 VDC
Consumo de Corriente	≤ 115 mA @ 10 V DC, ≤ 50 mA @ 30 V DC
Potencia Absorbida	≤ 1.5 W

Data Sheet

Printed at 24-05-2019 10:05

POSITAL

FRABA



Tiempo de Encendido	< 1 s
Resistente a Inversiones de Polaridad	Sí
Protección contra Cortocircuitos	Sí
EMC Emisión de Interferencias	DIN EN 61000-6-4
EMC: Inmunidad al Ruido	DIN EN 61000-6-2
MTTF	13.5 años @ 40 °C

Sensor

Tecnología	Óptica
Resolución Monovuelta	13 bit
Resolución Multivuelta	14 bit
Multivuelta Tecnología	Cambio mecánico (sin batería)
Precisión (INL)	$\pm 0.0220^\circ$ (14 - 16 bit), $\pm 0.0439^\circ$ (≤ 13 bit)
Código	Binario

Especificaciones ambientales

Clase de Protección (Eje)	IP65
Clase de Protección (Carcasa)	IP65
Temperatura de Operación	-40 °C (-40 °F) - +85 °C (+185 °F)
Temperatura de Almacenamiento	-40 °C (-40 °F) - +85 °C (+185 °F)
Humedad	98%, sin estado líquido

Datos mecánicos

Material de Tampa de Conexão	Aluminio
Material Carcasa	Acero
Recubrimiento de la Carcasa	Catódica Contra la Corrosión (> 720 h Sal Resistencia Spray) + barnizado húmedo
Tipo Brida	Brida de sujección, \varnothing 58 mm
Material de Brida	Aluminio
Tipo Eje	Eje sólido, aplanado en un lado, longitud = 20 mm
Diámetro del Eje	\varnothing 10 mm (0.39")
Material de Eje	Acero inoxidable V2A (1,4305; 303)
Carga Máxima del Eje	axial 40 N, radial 110 N
Vida Mecánica Mínimo (10 ⁸ revoluciones con Fa/Fr)	430 (20 N / 40 N), 150 (40 N / 60 N), 100 (40 N / 80 N), 55 (40 N / 110 N)
Inercia del Rotor	$\leq 30 \text{ gcm}^2$ [$\leq 0.17 \text{ oz-in}^2$]
Par de Fricción	$\leq 3 \text{ Ncm}$ @ 20 °C (4.2 oz-in @ 68 °F)

Data Sheet

Printed at 24-05-2019 10:05

POSITAL

FRABA



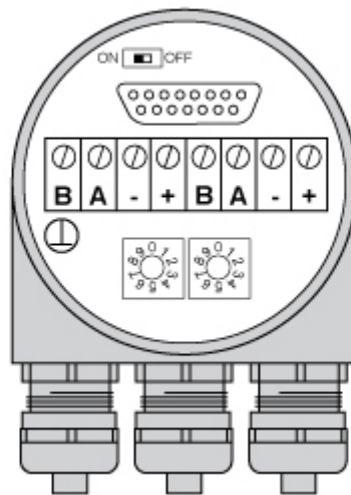
Velocidad Mecánica Máxima	≤ 12000 1/min
Resistencia a los Golpes	≤ 100 g (semiseno 6 ms, EN 60068-2-27)
Resistencia al Choque Permanente	≤ 10 g (16 ms medio seno, EN 60068-2-29)
Resistencia a las Vibraciones	≤ 10 g (10 Hz - 1000 Hz, EN 60068-2-6)
Longitud	80,5 mm (3.17")
Peso	475 g (1.05 lb)

Conexión eléctrica

Orientación de Conexión	Radial
Tipo de Conexión	3 x Prensa Estopa
Tipo de Conexión	Extraíble para una fácil sustitución del encoder sin nueva asamblea cable, interruptor giratorio con números de nodo visibles, sin componentes activos, resistencia de terminación para el bus de salida también, grandes pinzas de resorte

Ciclo de vida de productosInfo

Ciclo de vida de productosInfo	Establecido
Approval	CE + cULus listed, Industrial Control Equipment



Plan de Conexión

SEÑAL	NÚMERO PIN
Bus line B (Bus in)	B
Bus line A (Bus in)	A
GND	-
Power Supply	+
Bus line B (Bus out)	B

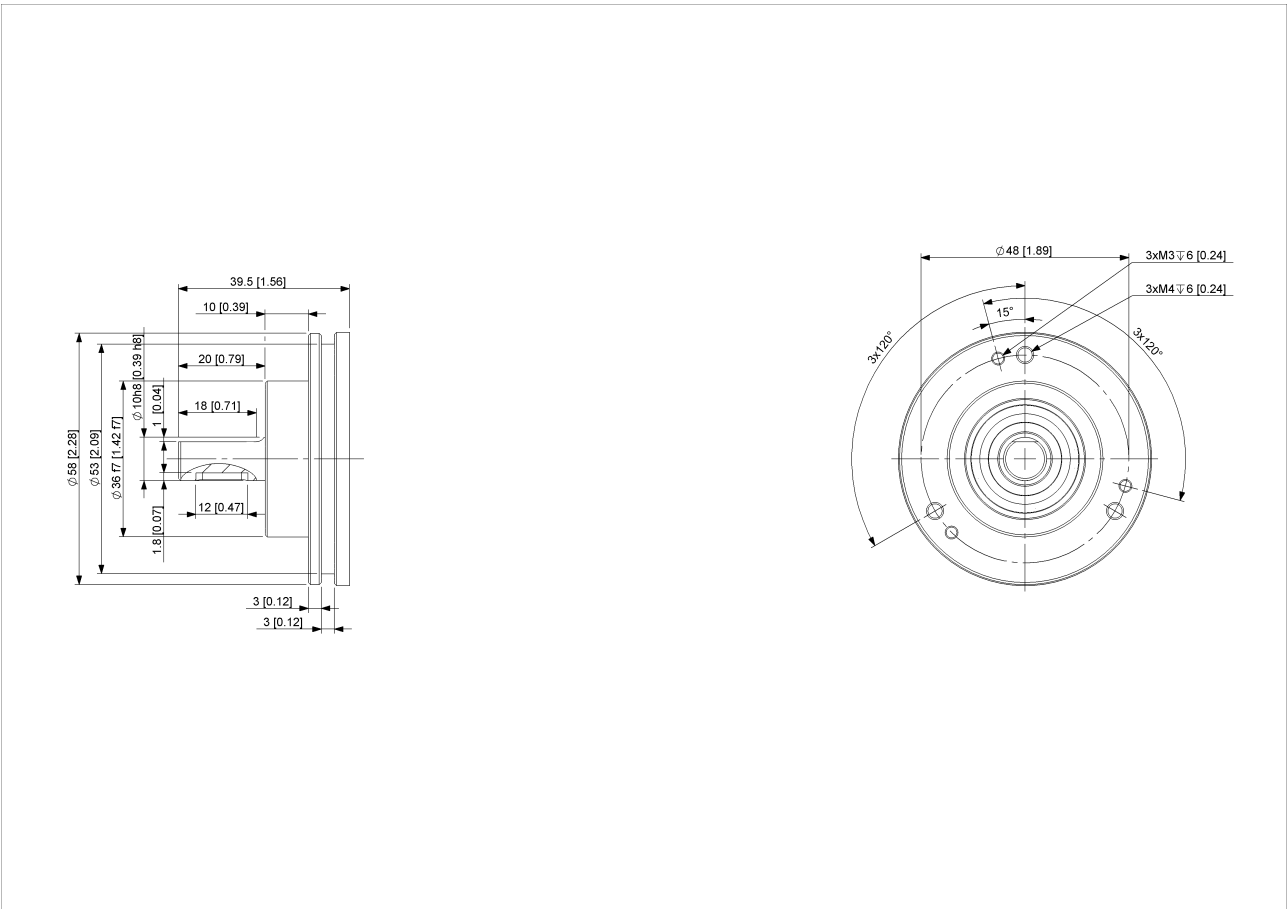
Data Sheet

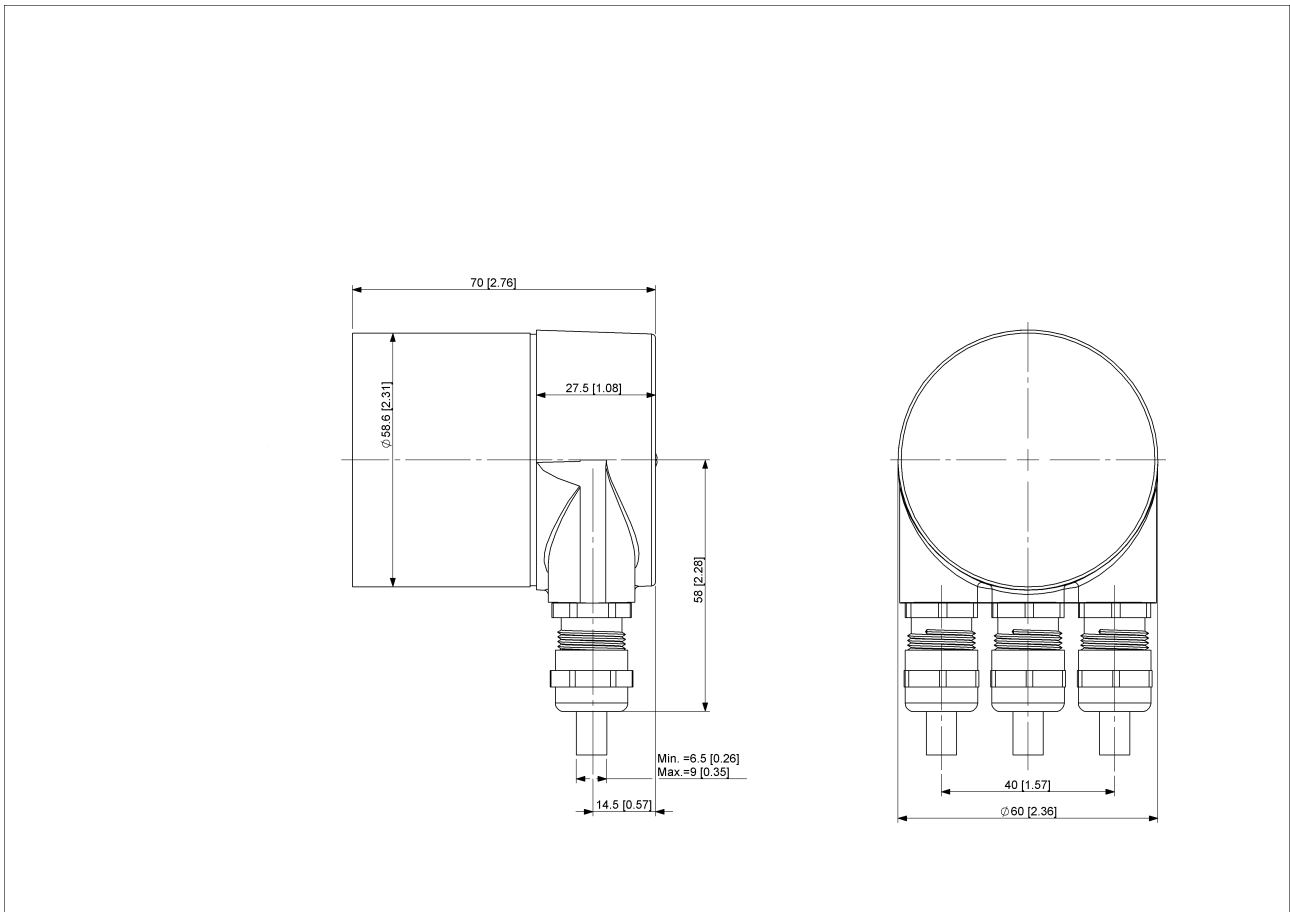
Printed at 24-05-2019 10:05



Bus line A (Bus out)	A
GND	-
Power Supply	+

Connector-View on Encoder Dibujo de dimensiones





[2D dibujo](#)

Accesorios

Acoplamientos

- Coupling Disc Type-10-12
- Coupling Bellow Type-10-10
- Coupling Bellow Type-06-10
- Coupling Bellow Type-08-10
- Coupling Bellow Type-10-12
- Coupling Bellow Type-10-(1/4")
- Coupling Bellow Type-10-(3/8")
- Coupling Jaw Type-06-10
- Coupling Jaw Type-08-10
- Coupling Jaw Type-10-12
- Coupling Jaw Type-10-(1/4")
- Coupling Jaw Type-10-(3/8")
- Coupling Jaw Type-10-10
- Coupling Disc Type-06-10

Data Sheet

Printed at 24-05-2019 10:05



Coupling Disc Type-10-10

More

Bridas Adaptadoras

Mounting Bracket for Clamping Flange w/ fixtures

L Mounting Bracket w/ screws

Mounting Bracket Spring Loaded f. Clamping Flange

Anillos de fijación

Clamp Disc w/ Eccentric Hole-4pcs

Clamp Disc w/ Centred Hole-4pcs

Contacto



Contact Us

La imagen y el dibujo son sólo para fines generales de presentación. consulte la sección "Descargas" para dibujos técnicos detallados. Todos dimensión en [pulgadas] mm.© FRABA B.V. Todos los derechos reservados. No asumimos responsabilidad por imprecisiones o descuidos técnicos. Las especificaciones están sujetas a cambio sin previo aviso.